

---

**CATALOGUE OF SPARE PARTS**

---

**EST2000I01**

---

**X8 250 ie (UK)**

---



**X8 250 ie (UK)**  
**Mod. ZAPM36400**



**TABLE OF COLOUR ABBREVIATIONS**

---

<b>EST2DE2I01</b>	<b>222/A-Midnight</b>
<b>EST2EB2I01</b>	<b>731/A-Smoky Grey</b>
<b>EST2F22I01</b>	<b>738/A-Excalibur Grey</b>
<b>EST2ND2I01</b>	<b>79/A-Graphite Black</b>

---



Code	Drawing No.	Loc.	Code	Drawing No.	Loc.	Code	Drawing No.	Loc.
000097	T.01.14	9	013776	T.04.06	13	018536	T.02.09	15
000674	T.01.02	2	013777	T.02.16	5	018538	T.01.06	13
003038	T.02.01	10	013861	T.01.25	4	018575	T.01.14	3
003056	T.01.26	4	013880	T.02.01	15	018575	T.01.02	17
003056	T.01.26	18	013880	T.02.08	3	018575	T.01.14	5
003056	T.02.01	19	013880	T.02.07	26	018591	T.02.11	31
006078	T.06.03	10	013880	T.02.08	21	018629	T.05.01	33
006125	T.06.05	14	013880	T.02.09	20	018640	T.01.26	17
006410	T.01.09	13	013950	T.02.01	6	020003	T.06.05	10
006416	T.04.04	13	013950	T.02.07	21	020008	T.04.01	12
006635	T.01.10	8	013963	T.02.07	15	020008	T.04.04	7
006647	T.04.01	13	014754	T.03.01	9	020104	T.02.11	32
006966	T.05.01	26	014754	T.03.01	14	020206	T.03.03	13
008265	T.02.05	5	015014	T.06.05	7	020208	T.03.03	12
008265	T.02.06	17	015330	T.03.03	5	030062	T.02.07	24
008372	T.02.06	35	015578	T.04.04	6	030072	T.02.01	9
008375	T.01.13	8	015585	T.03.02	3	030115	T.02.02	6
011109	T.04.02	22	015935	T.06.04	7	031088	T.02.01	14
012138	T.02.18	5	016404	T.02.11	30	031089	T.02.01	18
012528	T.06.04	17	016406	T.02.01	16	031089	T.06.05	13
012528	T.01.15	16	016406	T.02.07	27	031091	T.01.22	2
012533	T.01.26	5	016406	T.02.01	20	063435	T.01.05	5
012533	T.02.01	7	016406	T.06.05	15	071633	T.02.09	14
012533	T.01.26	19	016406	T.02.08	4	071671	T.06.05	6
012543	T.03.03	4	016408	T.02.01	11	080341	T.06.05	3
012554	T.06.05	11	016516	T.03.03	14	122637	T.01.14	2
012789	T.04.06	10	016604	T.05.01	18	122675	T.05.01	25
013092	T.02.04	4	016670	T.02.11	15	123394	T.03.03	8
013763	T.02.07	10	016686	T.06.05	20	125647	T.06.04	16
013763	T.02.11	29	018536	T.06.03	18	127927	T.05.01	9

## ALPHANUMERIC INDEX

ZAPM36400

Code	Drawing No.	Loc.	Code	Drawing No.	Loc.	Code	Drawing No.	Loc.
127927	T.05.01	11	239388	T.01.10	9	258160	T.02.18	7
127927	T.05.01	14	239388	T.01.02	13	258249	T.02.08	8
136916	T.05.01	30	241936	T.01.26	3	258249	T.02.09	17
145298	T.02.18	18	241937	T.06.05	19	258904	T.02.21	4
145298	T.02.21	27	248419	T.03.01	11	258904	T.02.21	6
145298	T.06.06	5	248419	T.06.04	8	259166	T.01.26	2
145298	T.06.06	3	252099	T.02.11	16	259348	T.02.17	9
145298	T.02.18	19	252945	T.06.06	4	259348	T.01.10	12
149104	T.04.06	11	253937	T.02.17	10	259349	T.06.03	11
168077	T.02.21	16	254485	T.02.16	3	259349	T.06.04	11
178790	T.03.03	3	254485	T.01.26	20	259349	T.02.05	12
178790	T.04.04	3	254485	T.02.08	19	259349	T.02.07	5
178790	T.02.09	11	254485	T.02.08	12	259349	T.02.06	27
179013	T.05.01	15	254485	T.02.07	22	259708	T.02.21	7
180859	T.02.12	1	254485	T.02.06	30	259708	T.02.07	25
181746	T.06.03	16	254485	T.02.05	7	259708	T.02.08	17
191189	T.02.02	13	254485	T.06.05	3	259830	T.02.07	20
194423	T.04.06	9	254485	T.06.04	3	259830	T.02.08	7
217163	T.06.05	17	254485	T.06.02	5	259830	T.02.08	14
217163	T.02.08	13	254485	T.02.21	8	259832	T.02.18	6
217164	T.06.05	18	254485	T.02.21	13	260918	T.01.22	7
219277	T.02.09	19	254485	T.02.11	26	260918	T.01.26	14
223605	T.03.03	2	254485	T.02.09	8	265451	T.05.01	10
227983	T.03.01	2	257134	T.02.18	19	265451	T.05.01	13
231027	T.02.18	3	257134	T.01.10	13	265451	T.05.01	12
231370	T.04.04	14	257134	T.02.21	21	265808	T.02.09	6
231590	T.03.03	15	257134	T.05.01	34	268304	T.02.18	4
232108	T.02.02	9	257134	T.06.06	6	268596	T.02.21	15
232108	T.04.04	15	258146	T.01.26	9	268596	T.06.03	15
239388	T.01.02	3	258146	T.02.06	12	268596	T.02.11	33

Code	Drawing No.	Loc.	Code	Drawing No.	Loc.	Code	Drawing No.	Loc.
269273	T.05.01	27	273460	T.04.01	7	297027	T.01.05	6
269755	T.01.16	11	273754	T.02.02	7	297029	T.02.03	5
270723	T.02.09	5	274246	T.01.09	19	297029	T.02.09	12
270793	T.03.01	5	277916	T.01.02	26	297029	T.02.06	28
270793	T.01.10	3	277916	T.01.04	9	297498	T.02.06	11
270793	T.02.07	14	277916	T.01.11	7	297498	T.02.11	17
270793	T.02.06	13	285536	T.01.11	25	297498	T.02.08	6
271147	T.04.05	9	285846	T.01.05	13	297498	T.02.07	9
271147	T.04.06	5	287913	T.01.11	20	298581	T.02.17	11
271433	T.03.03	22	288474	T.01.15	11	298604	T.02.01	2
271434	T.03.03	23	289731	T.02.18	2	298731	T.02.17	18
271452	T.03.03	10	289731	T.01.11	9	298838	T.02.17	15
271453	T.03.03	7	289731	T.01.10	10	298903	T.02.17	12
271740	T.04.05	7	290860	T.06.06	4	299689	T.02.06	5
271807	T.04.04	16	291017	T.06.04	18	299972	T.02.17	16
271891	T.02.03	2	292022	T.06.03	5	299972	T.02.17	26
271891	T.02.06	24	292022	T.06.03	8	319165	T.05.01	16
271891	T.02.04	3	292022	T.06.03	13	327187	T.04.05	5
272426	T.02.02	2	292507	T.06.06	4	411296	T.01.05	9
272750	T.04.01	6	293154	T.02.09	13	411311	T.01.02	4
272836	T.02.17	23	293845	T.06.05	4	414837	T.01.13	9
272836	T.02.21	12	294131	T.06.03	17	414837	T.02.13	5
272836	T.02.05	2	294341	T.06.01	1	414837	T.02.08	20
272836	T.02.11	14	294770	T.06.01	12	414838	T.01.06	9
272836	T.02.09	10	295486	T.02.12	4	414838	T.01.15	3
272836	T.02.08	11	295788	T.02.02	15	414838	T.06.05	2
272836	T.02.06	25	295789	T.02.02	16	430264	T.01.10	5
272836	T.02.03	3	296141	T.02.11	6	430585	T.01.09	15
272836	T.06.03	3	296141	T.02.11	11	431065	T.01.02	25
273288	T.02.04	6	296456	T.02.13	2	431089	T.01.09	7



Code	Drawing No.	Loc.	Code	Drawing No.	Loc.	Code	Drawing No.	Loc.
432142	T.01.02	27	483785	T.01.02	6	487211	T.01.16	7
432142	T.02.01	4	483889	T.01.08	2	487665	T.01.25	10
433232	T.01.09	14	483914	T.01.05	16	487832	T.01.06	16
434541	T.01.11	14	483918	T.01.11	27	487833	T.01.06	17
434541	T.05.01	32	484034	T.01.02	7	487936	T.01.09	10
434541	T.02.08	2	484123	T.01.06	11	487989	T.01.07	6
434541	T.06.04	2	484123	T.01.15	15	497005	T.04.02	15
434885	T.01.08	9	484733	T.01.05	17	497006	T.04.02	16
434947	T.02.02	14	484739	T.01.06	1	497011	T.04.02	12
435629	T.01.05	20	484740	T.01.06	4	497017	T.04.02	4
436438	T.01.05	14	484819	T.01.06	2	497131	T.04.02	6
436695	T.01.11	22	484819	T.01.06	5	497132	T.04.02	7
436787	T.04.04	8	484908	T.01.04	3	497461	T.01.01	2
436947	T.01.25	3	485047	T.01.02	19	497462	T.01.01	3
478115	T.01.02	5	485080	T.01.12	13	561449	T.02.11	3
478115	T.01.04	10	485655	T.01.02	20	56235R	T.04.04	1
478184	T.01.04	11	485703	T.01.16	12	56267R	T.04.02	1
478985	T.01.10	7	485710	T.01.08	4	56287R	T.03.03	11
479132	T.01.26	8	485868	T.01.11	13	562923	T.03.03	9
479515	T.01.14	12	485912	T.01.16	3	563728	T.04.06	8
479986	T.01.11	6	485912	T.01.02	8	564260	T.04.02	24
479986	T.01.12	8	486075	T.01.15	9	564446	T.04.05	2
480853	T.01.05	21	486081	T.01.02	9	564447	T.04.05	3
482282	T.01.25	9	486324	T.01.08	10	564448	T.04.05	4
482290	T.05.01	20	486324	T.01.09	18	564486	T.05.01	21
482305	T.01.09	20	486331	T.01.06	14	564489	T.04.05	6
483226	T.01.09	3	486336	T.01.06	8	564491	T.04.05	8
483261	T.01.09	5	486343	T.01.06	7	564611	T.04.04	17
483711	T.01.05	15	486363	T.01.04	4	564878	T.04.01	8
483767	T.01.02	18	486974	T.01.06	15	564878	T.04.04	18

Code	Drawing No.	Loc.	Code	Drawing No.	Loc.	Code	Drawing No.	Loc.
564980	T.04.05	10	577492	T.02.13	3	581497000P	T.03.01	17
57312R	T.02.21	5	577620	T.02.17	20	581497000P	T.03.01	17
574771	T.02.12	5	577620	T.02.17	24	581497000P	T.03.01	17
575249	T.06.02	6	577620	T.02.17	30	581497000P	T.03.01	17
575249	T.02.05	3	577861	T.02.06	6	581497000P	T.03.01	17
575249	T.02.06	26	58056R	T.06.01	2	581904	T.06.02	8
575249	T.02.08	18	58057R	T.06.01	4	581904	T.06.02	11
575249	T.02.11	27	58058R	T.06.01	5	581957	T.03.01	18
575249	T.02.07	3	58071R	T.01.14	4	582041	T.06.01	7
575604	T.02.06	8	58086R	T.06.05	1	582163	T.06.01	8
575819	T.02.05	8	58088R	T.01.13	1	582298	T.02.02	8
576189	T.03.01	4	58092R	T.06.04	1	582787	T.04.02	23
576189	T.02.06	20	58112R	T.01.14	1	582885	T.02.02	11
576189	T.02.11	25	581139	T.06.04	6	582930	T.06.06	4
576189	T.02.07	13	58115R	T.06.04	9	582951	T.06.01	9
576189	T.02.07	4	581175	T.03.01	8	582988	T.06.01	10
576189	T.02.06	16	58120R	T.06.05	8	582990	T.02.17	31
576189	T.02.05	15	581248	T.02.02	4	583236	T.06.05	9
576189	T.02.05	4	581249	T.02.02	5	583575	T.06.01	3
576189	T.02.03	8	581415	T.06.01	6	584121	T.02.17	25
576189	T.06.02	14	581440	T.06.06	4	584209	T.06.03	4
576189	T.02.03	4	581494000P	T.03.01	1	584210	T.06.03	1
576565	T.02.04	5	581494000P	T.03.01	1	584268	T.06.03	7
576626	T.02.06	3	581494000P	T.03.01	1	584272	T.06.03	12
576793	T.02.09	18	581494000P	T.03.01	1	584344	T.01.25	13
577128	T.02.17	27	581496000P	T.03.01	16	584426	T.06.01	13
577129	T.02.17	28	581496000P	T.03.01	16	584520	T.06.04	12
577131	T.02.17	29	581496000P	T.03.01	16	584594	T.06.01	14
577399	T.02.06	9	581496000P	T.03.01	16	584740	T.06.02	7
577400	T.02.06	15	581496000P	T.03.01	16	584741	T.06.02	10

Code	Drawing No.	Loc.	Code	Drawing No.	Loc.	Code	Drawing No.	Loc.
584826	T.06.01	11	598219000P	T.03.01	3	600475	T.03.03	17
584840	T.06.02	9	598219000P	T.03.01	3	600475	T.03.03	20
584840	T.06.02	12	598288	T.02.08	15	600476	T.03.03	18
584840	T.06.03	9	598837	T.05.01	19	600476	T.03.03	21
584840	T.06.03	6	598838	T.04.04	4	600603	T.04.02	15
584841	T.06.03	14	598892	T.04.06	1	600604	T.04.02	16
584867	T.06.04	4	598938	T.04.04	5	600606	T.04.02	11
584877	T.02.11	34	599097	T.02.02	12	600607	T.04.02	10
584884	T.02.11	35	599176	T.02.02	10	600608	T.04.02	8
584982	T.06.03	2	599262	T.04.02	17	600611	T.04.02	14
584988	T.03.02	2	599269	T.04.02	13	600612	T.04.02	7
597016	T.04.01	10	599270	T.04.02	14	600613	T.04.02	6
597080	T.04.04	19	599315	T.04.05	12	600614	T.04.02	5
597081	T.04.04	20	5994065	T.03.03	1	600615	T.04.02	4
597374	T.04.01	2	599415000P	T.03.01	7	600619	T.04.02	9
597374	T.04.01	4	599415000P	T.03.01	7	600921	T.04.02	21
597503	T.04.01	1	599415000P	T.03.01	7	601130	T.04.02	18
597519T	T.04.05	1	599415000P	T.03.01	7	601134	T.04.02	10
597520	T.04.06	4	599421	T.04.02	9	601138	T.04.02	12
597528	T.04.06	7	599423	T.04.05	13	601139	T.04.02	11
597679	T.04.05	11	599584	T.05.01	24	601140	T.04.02	20
597679	T.04.06	3	599665	T.04.01	3	601141	T.04.02	4
597774	T.04.04	21	599669	T.04.01	5	601142	T.04.02	3
597893	T.04.01	9	599833	T.04.06	2	601143	T.04.02	9
597945	T.04.06	2	599890	T.04.04	2	601144	T.04.02	5
598180	T.04.02	13	599931	T.04.05	15	601307	T.04.02	10
598181	T.04.02	14	600180	T.05.01	8	601308	T.04.02	11
598189	T.04.02	17	600240	T.05.01	31	601309	T.04.02	5
598219000P	T.03.01	3	600270	T.04.02	18	601310	T.04.02	8
598219000P	T.03.01	3	600474	T.05.01	6	601312	T.04.02	3

Code	Drawing No.	Loc.	Code	Drawing No.	Loc.	Code	Drawing No.	Loc.
601454	T.04.02	19	62025300F2	T.02.11	36	620902	T.02.08	16
601847	T.04.05	10	62025300ND	T.02.11	36	620909	T.02.03	1
620245	T.02.07	11	620255000P	T.02.07	23	62090900DE	T.02.03	1
62024500DE	T.02.07	11	620255000P	T.02.07	23	62090900EB	T.02.03	1
62024500EB	T.02.07	11	620255000P	T.02.07	23	62090900F2	T.02.03	1
62024500F2	T.02.07	11	620255000P	T.02.07	23	62090900ND	T.02.03	1
62024500ND	T.02.07	11	620256000P	T.02.11	28	620911000P	T.02.05	1
620246	T.02.07	12	620256000P	T.02.11	28	620911000P	T.02.05	1
62024600DE	T.02.07	12	620256000P	T.02.11	28	620911000P	T.02.05	1
62024600EB	T.02.07	12	620256000P	T.02.11	28	620911000P	T.02.05	1
62024600F2	T.02.07	12	620257	T.02.07	7	620989	T.02.03	7
62024600ND	T.02.07	12	620258	T.02.07	8	62098900DE	T.02.03	7
620250	T.02.06	4	6202605	T.02.01	17	62098900EB	T.02.03	7
620250000P	T.02.06	4	620269	T.02.09	16	62098900F2	T.02.03	7
620250000P	T.02.06	4	620273000P	T.02.06	19	62098900ND	T.02.03	7
620250000P	T.02.06	4	620273000P	T.02.06	19	620994000P	T.02.05	14
620250000P	T.02.06	4	620273000P	T.02.06	19	620994000P	T.02.05	14
620251	T.02.07	1	620273000P	T.02.06	19	620994000P	T.02.05	14
62025100DE	T.02.07	1	620281	T.02.17	17	620994000P	T.02.05	14
62025100EB	T.02.07	1	620293	T.02.06	2	620995000P	T.02.05	9
62025100F2	T.02.07	1	620300	T.02.07	28	620995000P	T.02.05	9
62025100ND	T.02.07	1	62030000DE	T.02.07	28	620995000P	T.02.05	9
620252	T.02.07	2	62030000EB	T.02.07	28	620995000P	T.02.05	9
62025200DE	T.02.07	2	62030000F2	T.02.07	28	620996	T.02.05	11
62025200EB	T.02.07	2	62030000ND	T.02.07	28	620996000P	T.02.05	11
62025200F2	T.02.07	2	620366	T.02.16	4	620996000P	T.02.05	11
62025200ND	T.02.07	2	620415	T.02.17	32	620996000P	T.02.05	11
620253	T.02.11	36	620491	T.02.06	7	620996000P	T.02.05	11
62025300DE	T.02.11	36	620737	T.02.21	3	621030	T.02.21	11
62025300EB	T.02.11	36	620758	T.02.11	19	6210515	T.02.01	8

Code	Drawing No.	Loc.	Code	Drawing No.	Loc.	Code	Drawing No.	Loc.
621090	T.02.21	14	622585000P	T.03.01	13	6238425	T.02.01	1
621097	T.02.11	20	622585000P	T.03.01	13	6238445	T.02.01	3
621098	T.02.11	21	622585000P	T.03.01	13	623848	T.02.21	1
621099	T.02.11	22	623158	T.02.04	1	624017000P	T.02.06	23
621112	T.02.05	10	623534	T.02.18	1	624017000P	T.02.06	23
621127	T.02.11	7	623589000P	T.02.08	1	624017000P	T.02.06	23
621127	T.02.11	12	623589000P	T.02.08	1	624017000P	T.02.06	23
6211615	T.02.01	13	623589000P	T.02.08	1	624085	T.02.07	19
621162	T.02.17	21	623589000P	T.02.08	1	624088000P	T.02.08	5
621251	T.01.10	14	623592000P	T.02.06	22	624088000P	T.02.08	5
621252	T.01.10	11	623592000P	T.02.06	22	624088000P	T.02.08	5
621306	T.02.17	19	623592000P	T.02.06	22	624088000P	T.02.08	5
621311	T.02.21	9	623592000P	T.02.06	22	624098	T.02.09	4
621329	T.02.11	23	623635	T.02.07	18	624099	T.02.09	1
621347	T.02.11	37	623651	T.02.11	18	62429000EI	T.02.13	1
621364	T.03.02	4	62365100DE	T.02.11	18	62429000EI	T.02.13	1
621365	T.02.21	22	62365100EB	T.02.11	18	62429000EI	T.02.13	1
621485	T.02.07	17	62365100F2	T.02.11	18	62429000EI	T.02.13	1
621492	T.02.11	8	62365100ND	T.02.11	18	624381	T.02.12	8
621492	T.02.11	13	623654000P	T.02.06	37	624581	T.02.03	7
621498	T.02.13	4	623654000P	T.02.06	37	62458100DE	T.02.03	7
621507	T.02.06	10	623654000P	T.02.06	37	62458100EB	T.02.03	7
621605	T.02.17	33	623654000P	T.02.06	37	62458100F2	T.02.03	7
621831	T.02.09	3	623667	T.06.05	12	62458100ND	T.02.03	7
622017	T.02.12	6	623673	T.02.21	2	624601000P	T.03.01	7
622033	T.02.04	2	623743	T.02.18	13	624601000P	T.03.01	7
622173	T.02.09	2	623746	T.02.21	10	624601000P	T.03.01	7
622240	T.02.18	17	623747	T.02.21	26	624601000P	T.03.01	7
622474	T.02.12	7	623782	T.02.18	11	635096	T.02.13	6
622585000P	T.03.01	13	623784	T.02.18	12	638534	T.02.17	22

Code	Drawing No.	Loc.	Code	Drawing No.	Loc.	Code	Drawing No.	Loc.
638566	T.06.02	1	647584	T.05.01	7	828146	T.01.04	8
638591	T.06.05	16	709047	T.04.06	12	828147	T.01.04	8
638755	T.06.04	19	709047	T.05.01	17	828148	T.01.04	8
638792	T.06.04	15	709110	T.05.01	22	82817R	T.01.06	3
6389495	T.01.22	5	709532	T.01.22	4	82817R	T.01.06	6
639000	T.01.05	8	709646	T.04.04	9	82818R	T.01.09	1
639032	T.01.15	14	709646	T.05.01	23	828210	T.06.05	5
639082	T.06.04	14	82518R	T.01.09	4	828217	T.01.08	14
639150	T.02.18	9	82539R	T.01.02	10	82823R	T.01.11	26
639180	T.01.22	8	82545R	T.04.01	15	82831R	T.01.05	3
639205	T.01.07	11	825758	T.01.16	8	828421	T.01.07	5
639346	T.06.06	1	82580R	T.01.15	7	828480	T.01.05	19
639357	T.02.18	10	825952	T.01.11	19	828653	T.01.07	7
639375	T.03.02	1	82635R	T.01.15	6	828662	T.01.12	16
639388	T.01.13	2	826388	T.01.25	12	828717	T.01.09	9
639457	T.01.22	1	826396	T.01.06	18	829040	T.01.12	7
64690350DE	T.02.08	10	82642R	T.01.08	15	829139	T.01.06	19
64690350EB	T.02.08	10	82649R	T.01.11	23	829201	T.01.16	5
64690350F2	T.02.08	10	82650R	T.01.11	10	829206	T.01.16	4
64690350ND	T.02.08	10	82659R	T.01.16	2	829377	T.04.01	14
64690360DE	T.02.08	10	827085	T.01.02	23	829529	T.01.04	5
64690360EB	T.02.08	10	82723R	T.01.11	16	829534	T.01.07	1
64690360ND	T.02.08	10	827277	T.01.16	9	829536	T.01.07	2
646981	T.02.02	1	82737R	T.01.13	3	829593	T.01.11	3
647035	T.03.01	12	827526	T.01.25	8	829661	T.01.02	21
647078	T.05.01	3	82753R	T.01.09	5	829785	T.01.05	18
647177	T.05.02	1	82782R	T.01.11	17	830056	T.01.26	15
647184	T.05.01	5	827831	T.01.26	21	830056	T.02.09	9
647322	T.04.02	2	82783R	T.01.11	24	830056	T.02.06	14
647400	T.05.01	4	82789R	T.01.25	11	830057	T.01.26	16

## ALPHANUMERIC INDEX

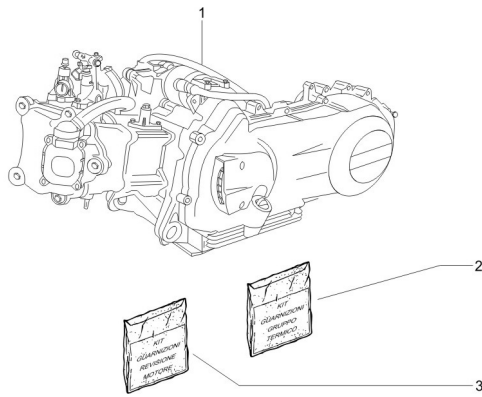
ZAPM36400

Code	Drawing No.	Loc.	Code	Drawing No.	Loc.	Code	Drawing No.	Loc.
830061	T.01.22	6	8409515002	T.01.02	1	843718	T.01.25	2
830061	T.01.02	16	840959	T.01.10	2	843963	T.01.08	8
830071	T.01.16	13	8410015	T.01.16	14	844049	T.01.09	17
830248	T.01.07	3	841130	T.01.12	12	844160	T.01.05	11
830249	T.01.07	4	841379	T.01.08	12	844160	T.01.15	4
830486	T.01.04	6	841774	T.01.09	6	844352	T.01.11	1
830862	T.01.16	10	8420975	T.01.16	15	844428	T.01.26	7
831174	T.01.05	10	842143	T.01.16	1	844483	T.04.04	10
831997	T.01.26	6	842204	T.01.08	3	844582	T.01.02	15
832130	T.01.02	22	8423835001	T.01.03	1	844730	T.01.12	6
833308	T.01.06	12	8423835002	T.01.03	1	844757	T.01.26	1
833669	T.01.09	2	842385	T.01.14	8	844758	T.01.26	10
833673	T.01.09	8	842388	T.01.14	7	8447595	T.01.12	1
833674	T.01.09	11	842389	T.01.12	4	844921	T.01.26	12
833701	T.01.02	11	842390	T.01.12	5	845212	T.01.02	28
833722	T.01.11	21	842404	T.01.25	6	845604	T.01.05	4
833989	T.01.08	13	842455	T.01.12	3	845605	T.01.05	7
834044	T.01.09	16	842595	T.01.12	2	845753	T.01.05	2
834187	T.01.25	5	8427035	T.01.13	7	845801	T.01.07	10
834266	T.01.10	4	842870	T.01.08	5	845861	T.01.02	24
840193	T.01.08	7	842908	T.01.25	7	8459375	T.01.10	6
840332	T.01.02	12	843028	T.01.08	6	846096	T.01.11	4
840344	T.01.11	12	843362	T.01.05	17	846098	T.01.11	8
840489	T.01.02	14	843363	T.01.05	18	8466125	T.01.25	1
840504	T.01.15	2	843517	T.01.04	1	846734	T.01.12	9
840507	T.01.15	8	8435190001	T.01.04	2	846819	T.01.11	5
840532	T.01.13	6	8435190002	T.01.04	2	847116	T.01.11	18
840533	T.01.08	11	8435190003	T.01.04	2	847516	T.01.11	15
840893	T.01.14	11	8435190004	T.01.04	2	847568	T.01.05	12
8409515001	T.01.02	1	843568	T.01.15	10	847718	T.01.12	10

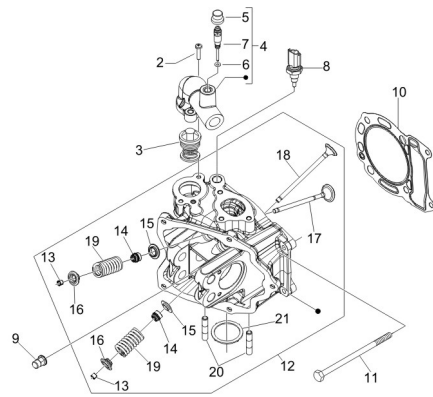
Code	Drawing No.	Loc.	Code	Drawing No.	Loc.	Code	Drawing No.	Loc.
847791	T.01.06	10	CM012815	T.02.17	2	CM018801	T.02.06	31
8477975	T.01.14	10	CM012816	T.02.17	3	CM018802	T.02.06	32
847881	T.01.22	3	CM012817	T.02.17	4	CM022301	T.02.12	2
847928	T.01.11	11	CM012818	T.02.17	5	CM022302	T.02.12	3
847929	T.01.11	2	CM013201	T.02.17	6	CM023701	T.02.17	7
847931	T.01.16	6	CM013201	T.06.04	20	CM023704	T.02.17	8
847974	T.01.25	14	CM013203	T.06.04	13	CM024001	T.02.11	4
848039	T.04.06	6	CM016001	T.02.11	5	CM024002	T.02.11	9
848109	T.01.15	5	CM016002	T.02.11	10	CM024201	T.02.11	1
848215	T.04.01	11	CM017404	T.02.06	36	CM024202	T.02.11	2
8483785	T.01.12	17	CM017408	T.03.01	15	CM024401	T.02.06	33
963486	T.01.04	7	CM017409	T.06.04	10	CM024402	T.02.06	34
969224	T.02.01	5	CM017409	T.03.01	10	CM025707	T.02.18	8
969296	T.05.01	29	CM017409	T.02.03	10	CM060969	T.03.03	6
CM001903	T.02.21	17	CM017409	T.03.01	6	CM061304	T.04.02	25
CM001904	T.01.07	8	CM017410	T.06.02	13	CM067801	T.04.04	11
CM001904	T.01.07	9	CM017410	T.02.03	9	CM067803	T.04.04	12
CM001904	T.01.12	14	CM017410	T.02.06	18	CM068301	T.05.01	1
CM001904	T.01.12	11	CM017410	T.02.09	7	CM071701	T.04.05	14
CM001904	T.02.21	18	CM017410	T.02.08	9	CM072009	T.05.01	2
CM001907	T.02.21	19	CM017410	T.02.07	16	CM073901	T.02.16	1
CM001908	T.02.21	20	CM017410	T.02.07	6	CM073902	T.02.16	2
CM001908	T.01.12	15	CM017410	T.02.06	29	CM076305	T.03.03	19
CM002910	T.01.26	13	CM017410	T.02.06	21	CM076307	T.03.03	16
CM006903	T.02.21	23	CM017410	T.02.05	13	CM121901	T.01.10	1
CM006904	T.02.18	14	CM017410	T.02.05	6	CM1425535	T.01.01	1
CM006910	T.02.18	15	CM017410	T.02.03	6	CM1440175	T.01.09	12
CM007001	T.02.21	25	CM017410	T.02.11	24	CM144407	T.01.08	1
CM011904	T.02.18	18	CM017418	T.03.01	19			
CM012814	T.02.17	1	CM0185015	T.02.01	12			



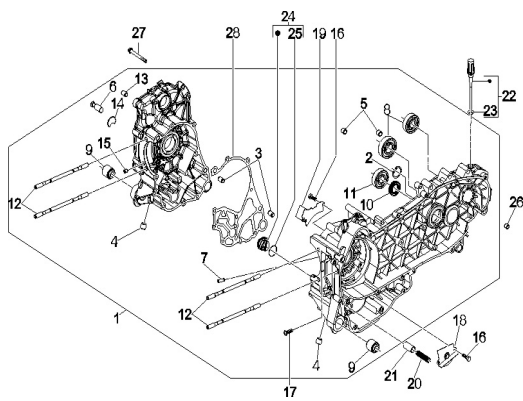
TAB. 01.01 - Engine, assembly



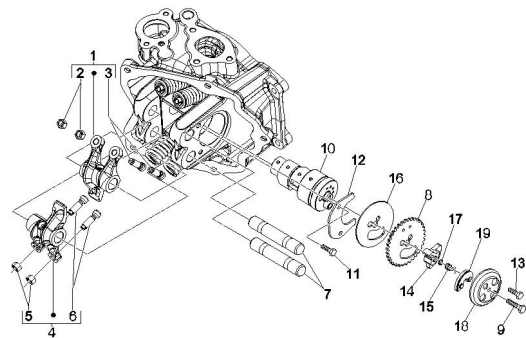
TAB. 01.05 - Head unit - Valve



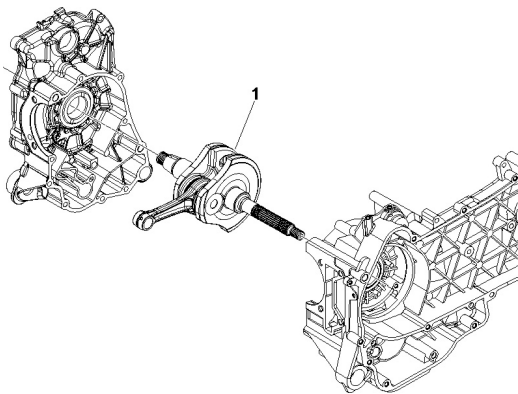
TAB. 01.02 - Crankcase



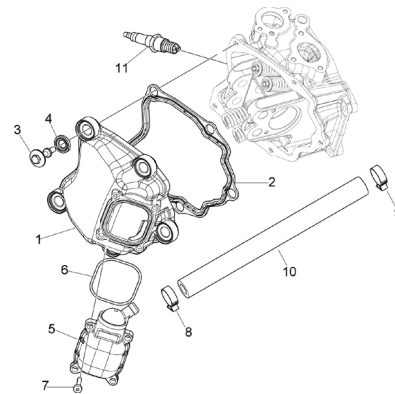
TAB. 01.06 - Rocker levers support unit



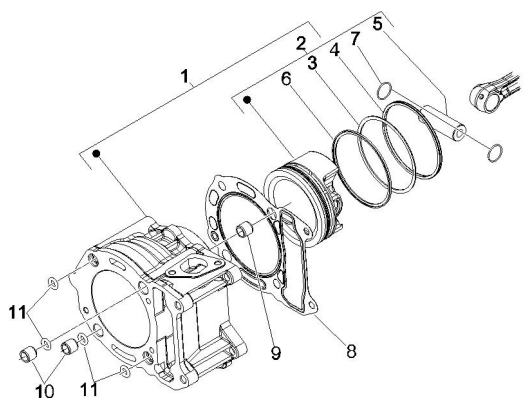
TAB. 01.03 - Crankshaft



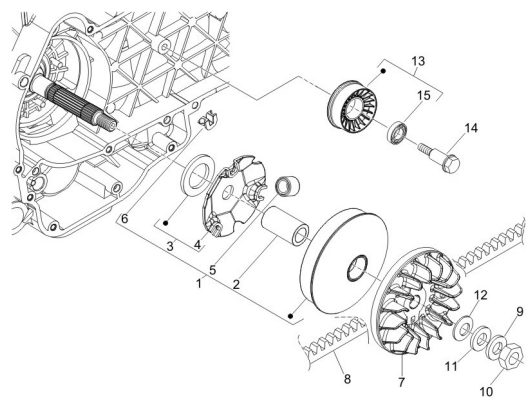
TAB. 01.07 - Cylinder head cover



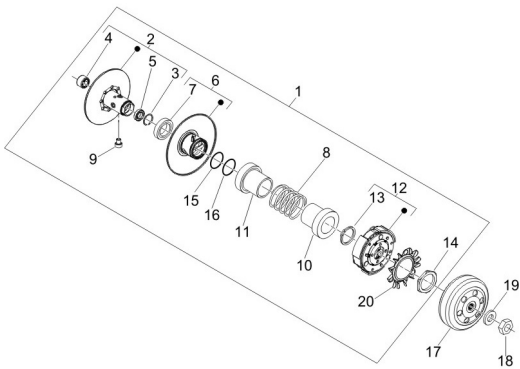
TAB. 01.04 - Cylinder-piston-rist pin unit



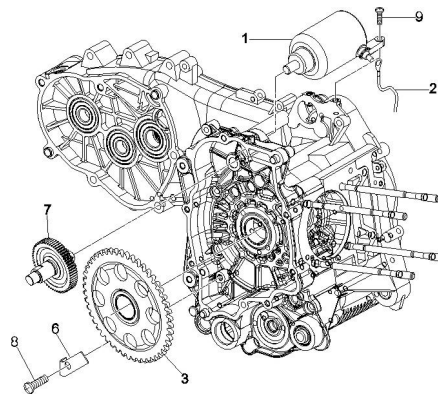
TAB. 01.08 - Driving pulley



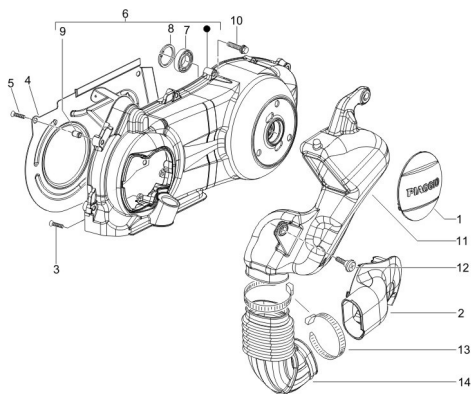
TAB. 01.09 - Driven pulley



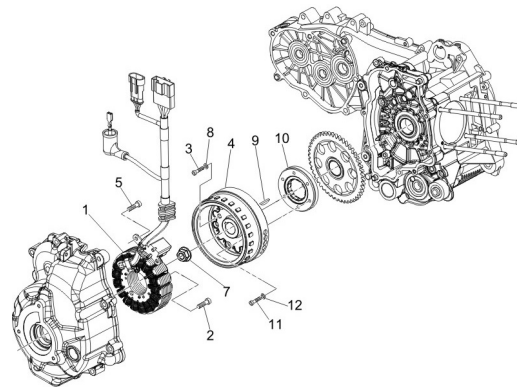
TAB. 01.13 - Stator - Electric starter



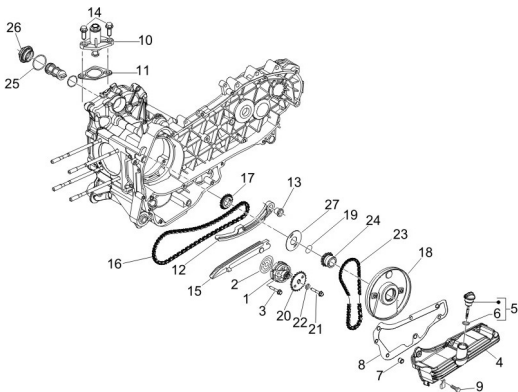
TAB. 01.10 - Crankcase cover - Crankcase cooling



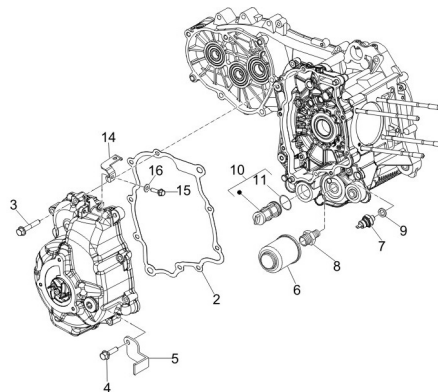
TAB. 01.14 - Flywheel magneto



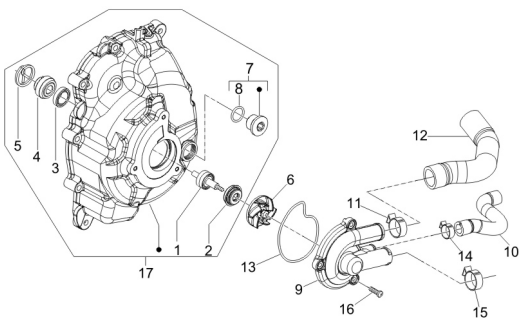
TAB. 01.11 - Oil pump



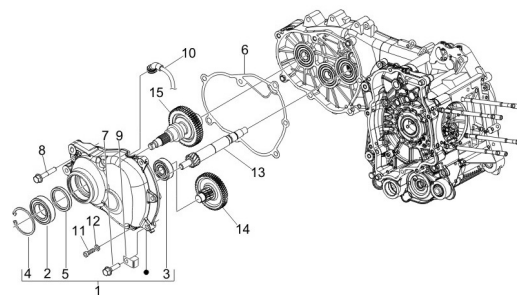
TAB. 01.15 - Flywheel magneto cover - Oil filter



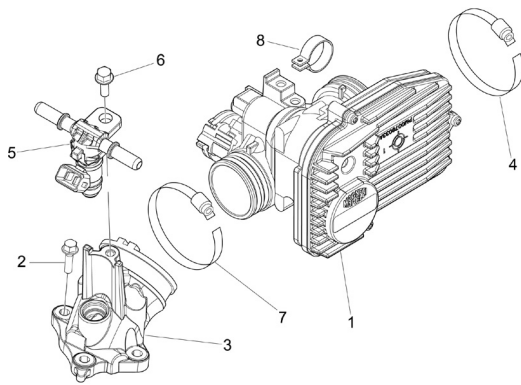
TAB. 01.12 - Cooler pump



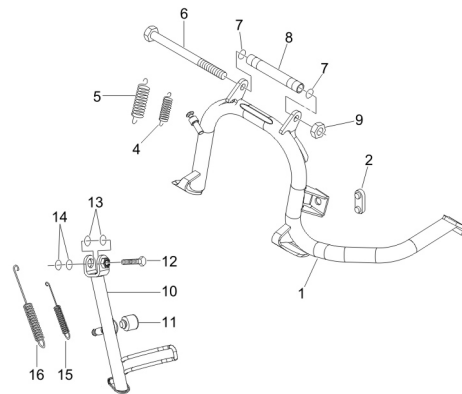
TAB. 01.16 - Reduction unit



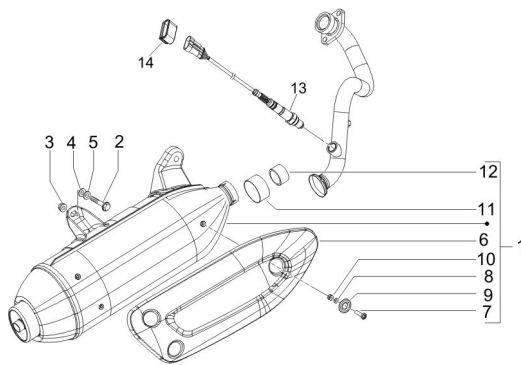
TAB. 01.22 - Throttle body - Injector - Union pipe



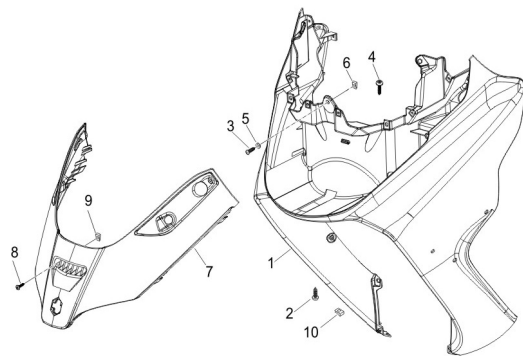
TAB. 02.02 - Stand/s



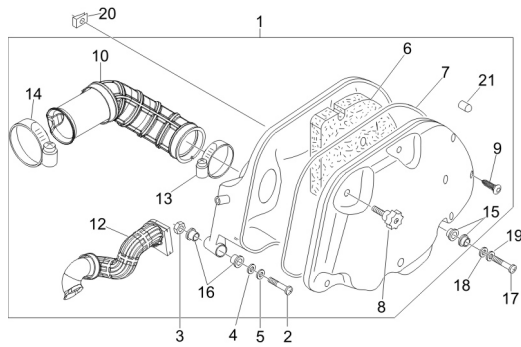
TAB. 01.25 - Silencer



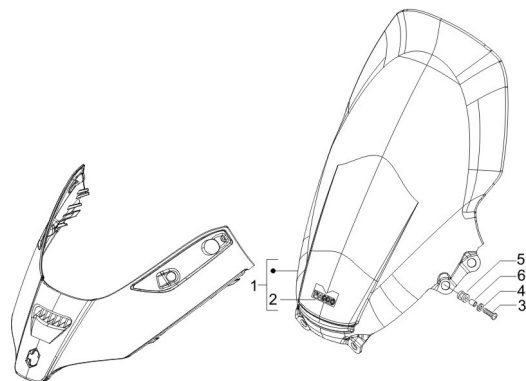
TAB. 02.03 - Front shield



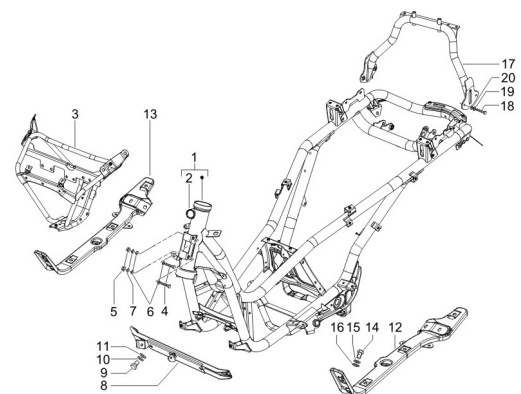
TAB. 01.26 - Air filter



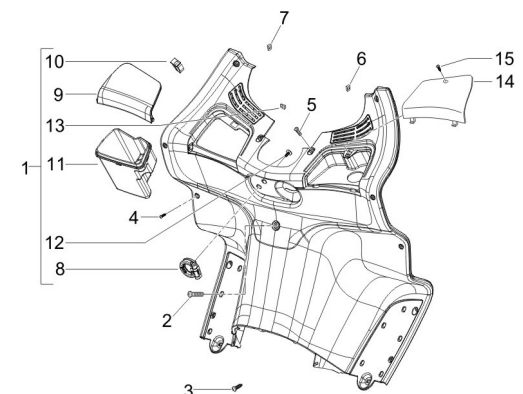
TAB. 02.04 - Windscreen



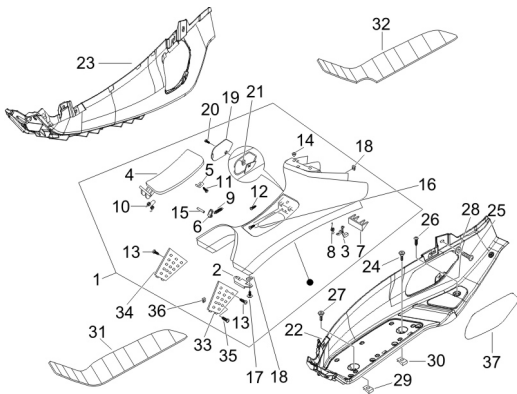
TAB. 02.01 - Frame/bodywork



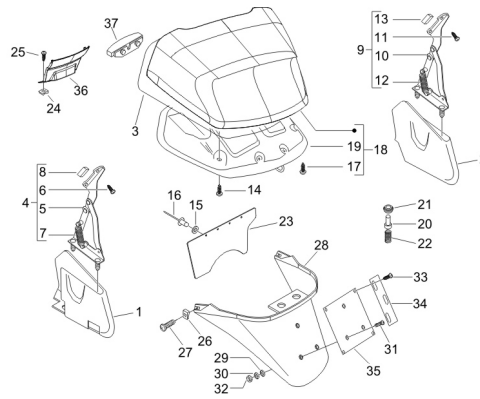
TAB. 02.05 - Front glove compartment - Counter shield



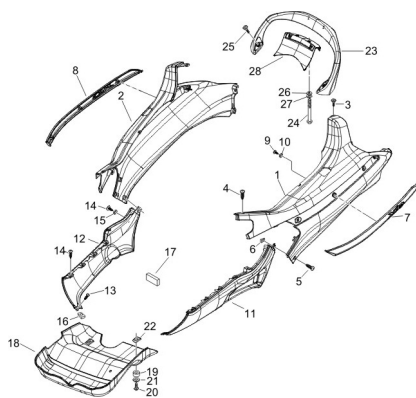
TAB. 02.06 - Central cover - Rubber mat



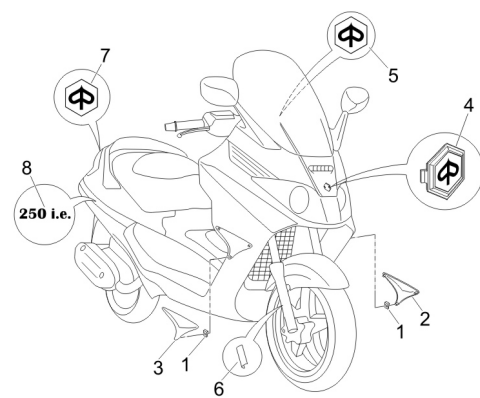
TAB. 02.11 - Rear cover - Splash guard



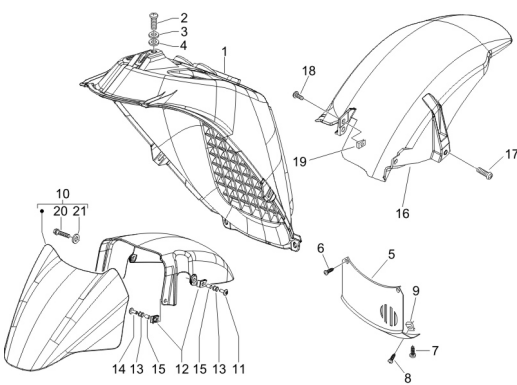
TAB. 02.07 - Side cover - Spoiler



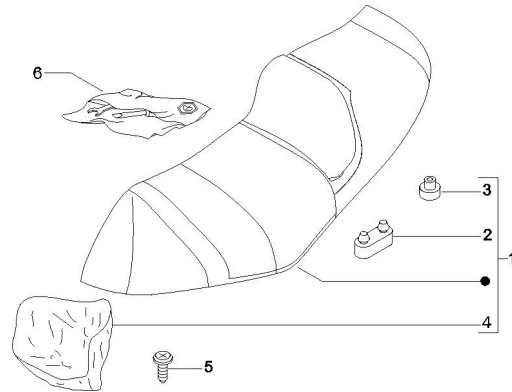
TAB. 02.12 - Plates - Emblems



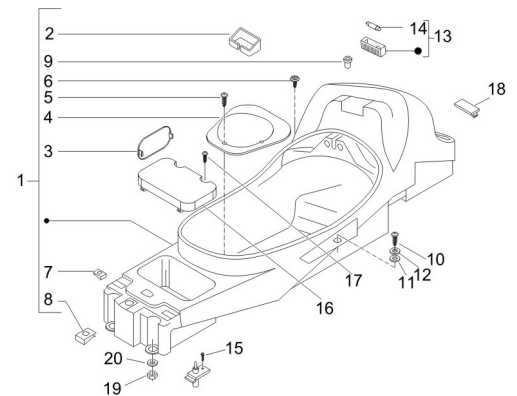
TAB. 02.08 - Wheel housing - Mudguard



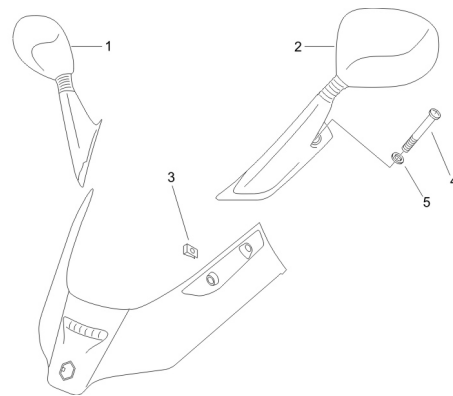
TAB. 02.13 - Saddle - Tool roll



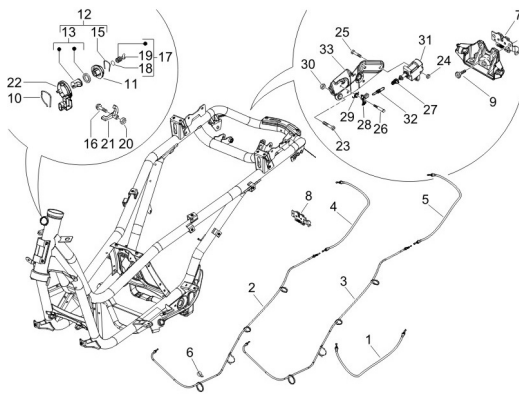
TAB. 02.09 - Helmet housing



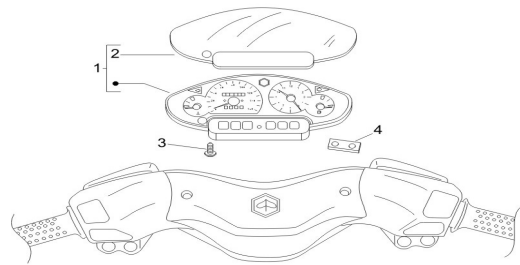
TAB. 02.16 - Driving mirror/s



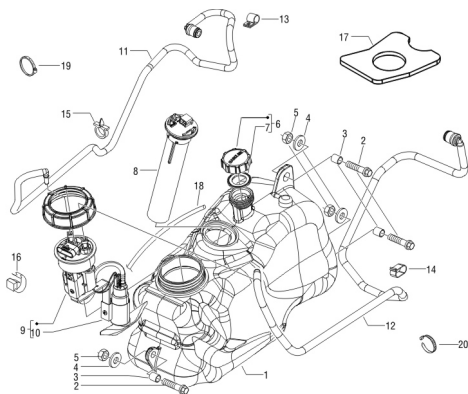
TAB. 02.17 - Locks



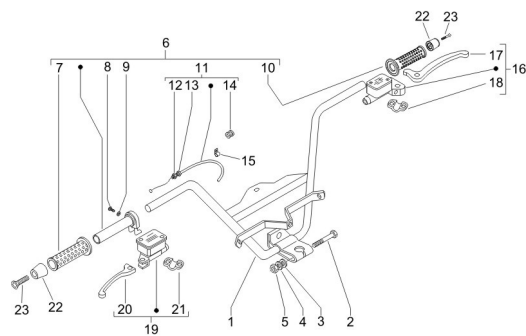
TAB. 03.02 - Meter combination



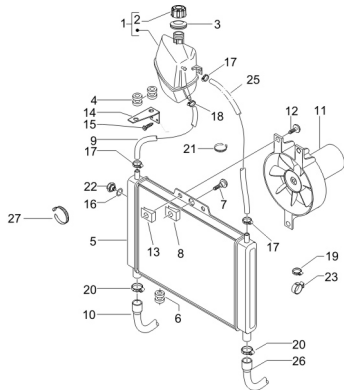
TAB. 02.18 - Fuel tank



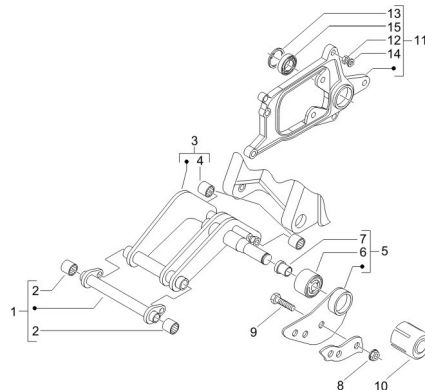
TAB. 03.03 - Handlebars - Master cil.



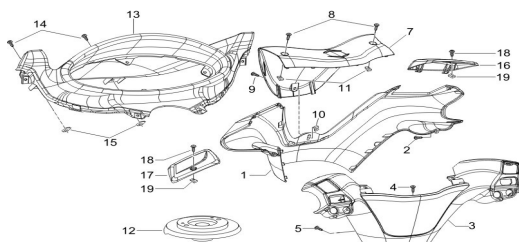
TAB. 02.21 - Cooling system



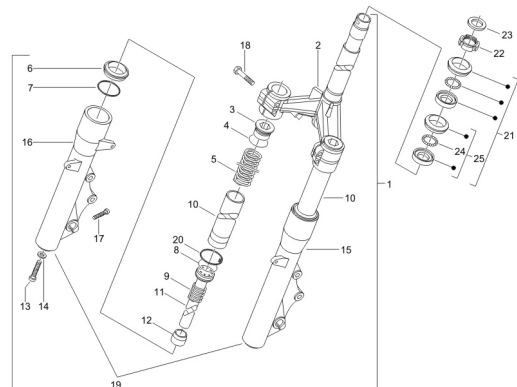
TAB. 04.01 - Swinging arm



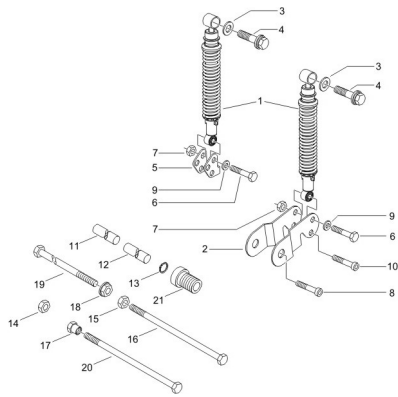
TAB. 03.01 - Handlebars coverages



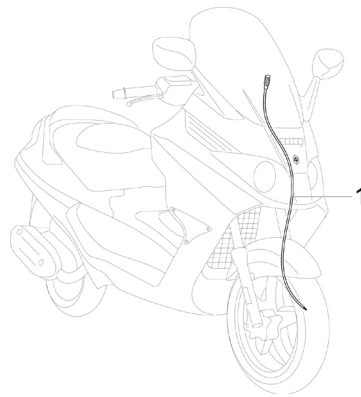
TAB. 04.02 - Fork/steering tube - Steering bearing unit



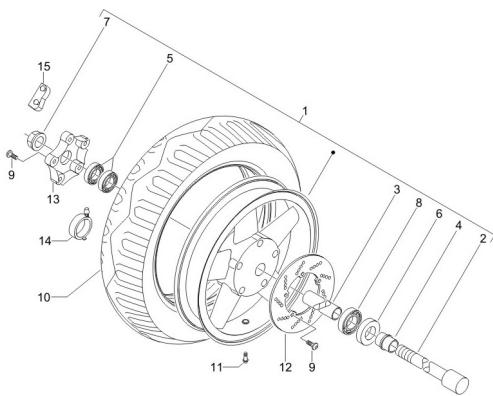
TAB. 04.04 - Rear suspension - Damper/s



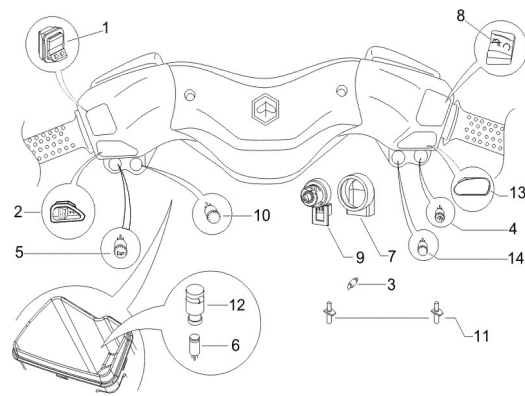
TAB. 05.02 - Transmissions



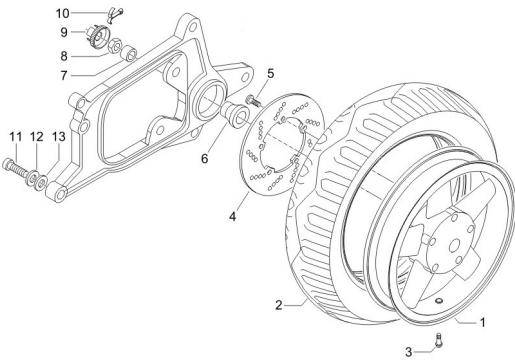
TAB. 04.05 - Front wheel



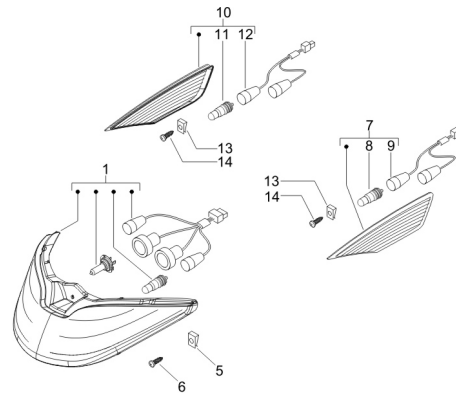
TAB. 06.01 - Selectors - Switches - Push buttons



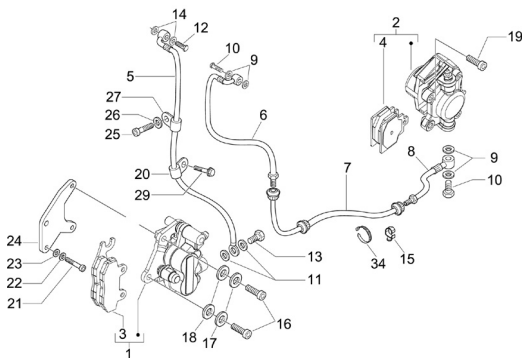
TAB. 04.06 - Rear wheel



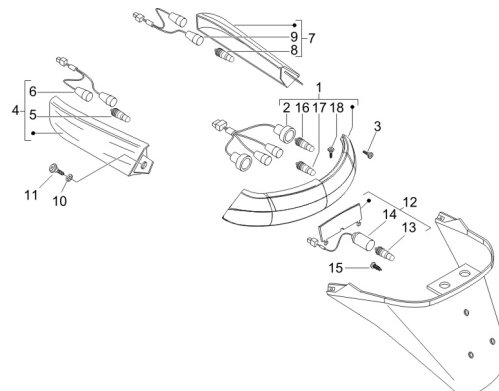
TAB. 06.02 - Front headlamps - Turn signal lamps



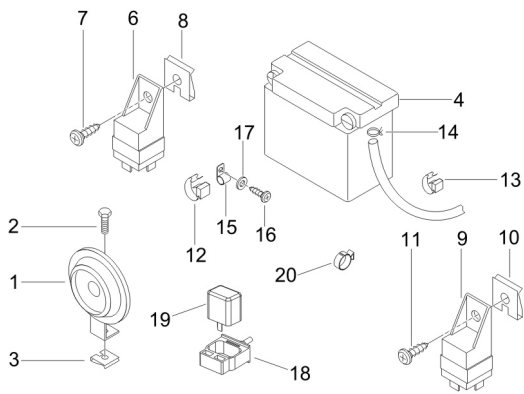
TAB. 05.01 - Brakes pipes - Calipers



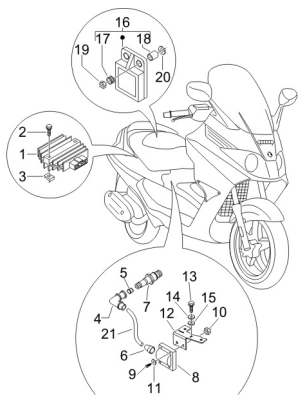
TAB. 06.03 - Rear headlamps - Turn signal lamps



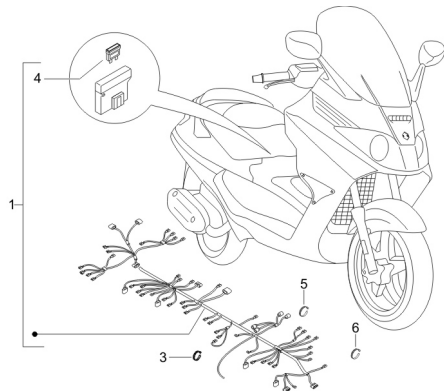
TAB. 06.04 - Remote control switches - Battery - Horn



TAB. 06.05 - Voltage Regulators - Electronic Control Units (ecu) - H.T. Coil

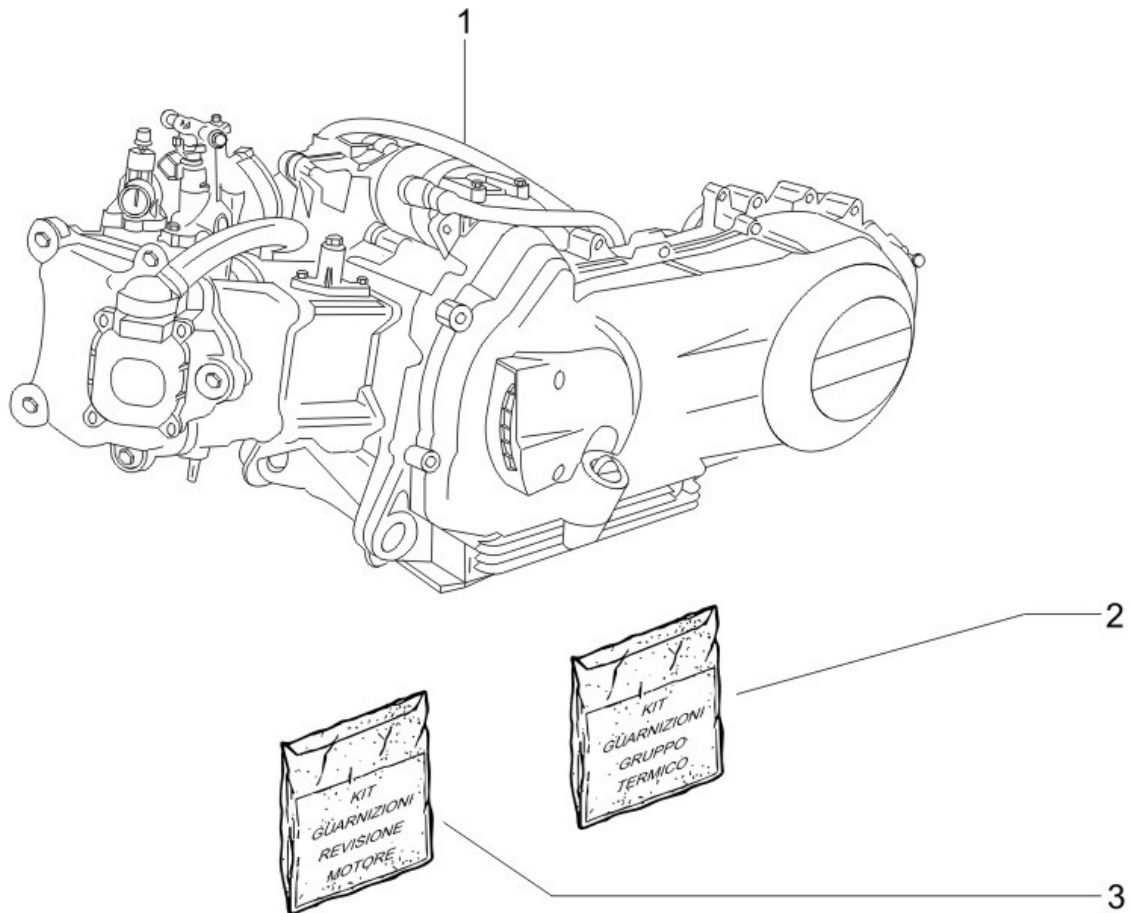


TAB. 06.06 - Main cable harness



Frame prefix : ZAPM36400

Engine prefix : M365M



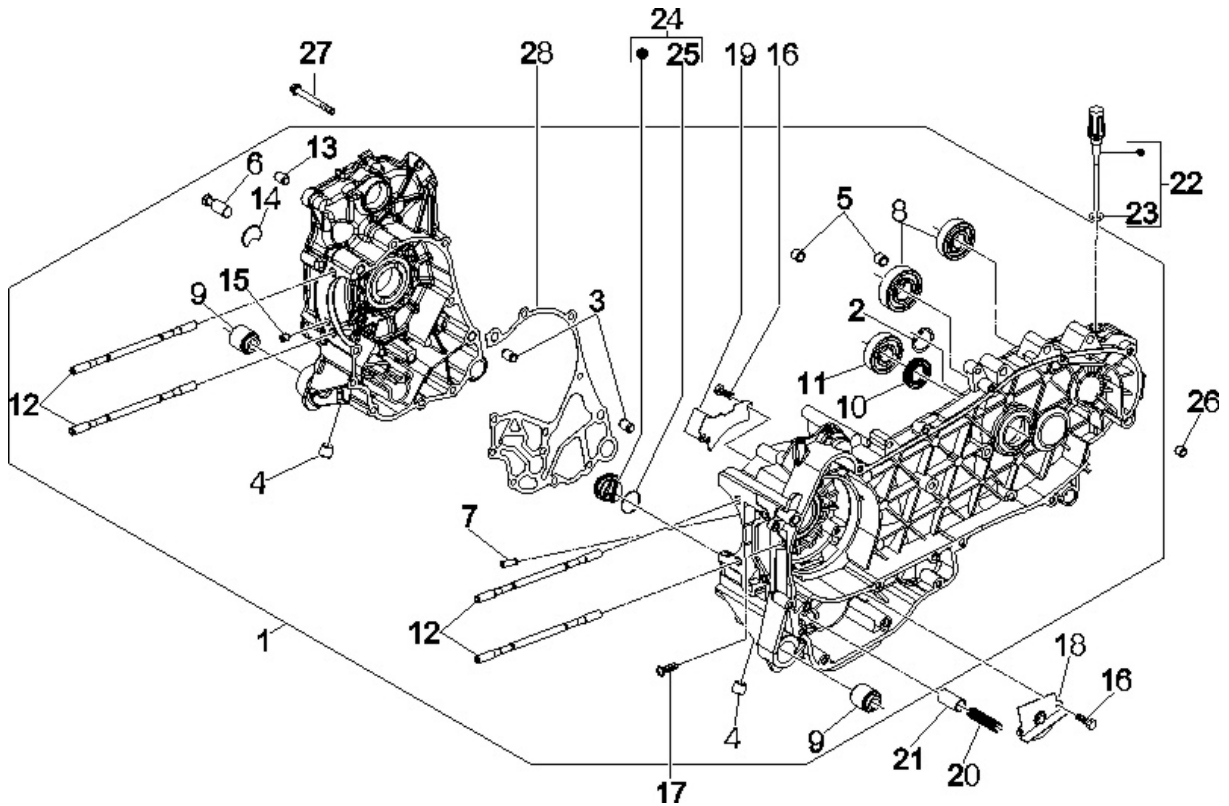
Last update : 02/03/2006

Loc.	Description	Q.ty	Vehicle colour	Drawing No.	Up to
1	engine 250 4t/4v e3 x8	1		CM1425535	
2	oil seal and gask.set	1		497461	
3	oil seal and gask.set	1		497462	



Frame prefix : ZAPM36400

Engine prefix : M365M



Last update : 02/03/2006

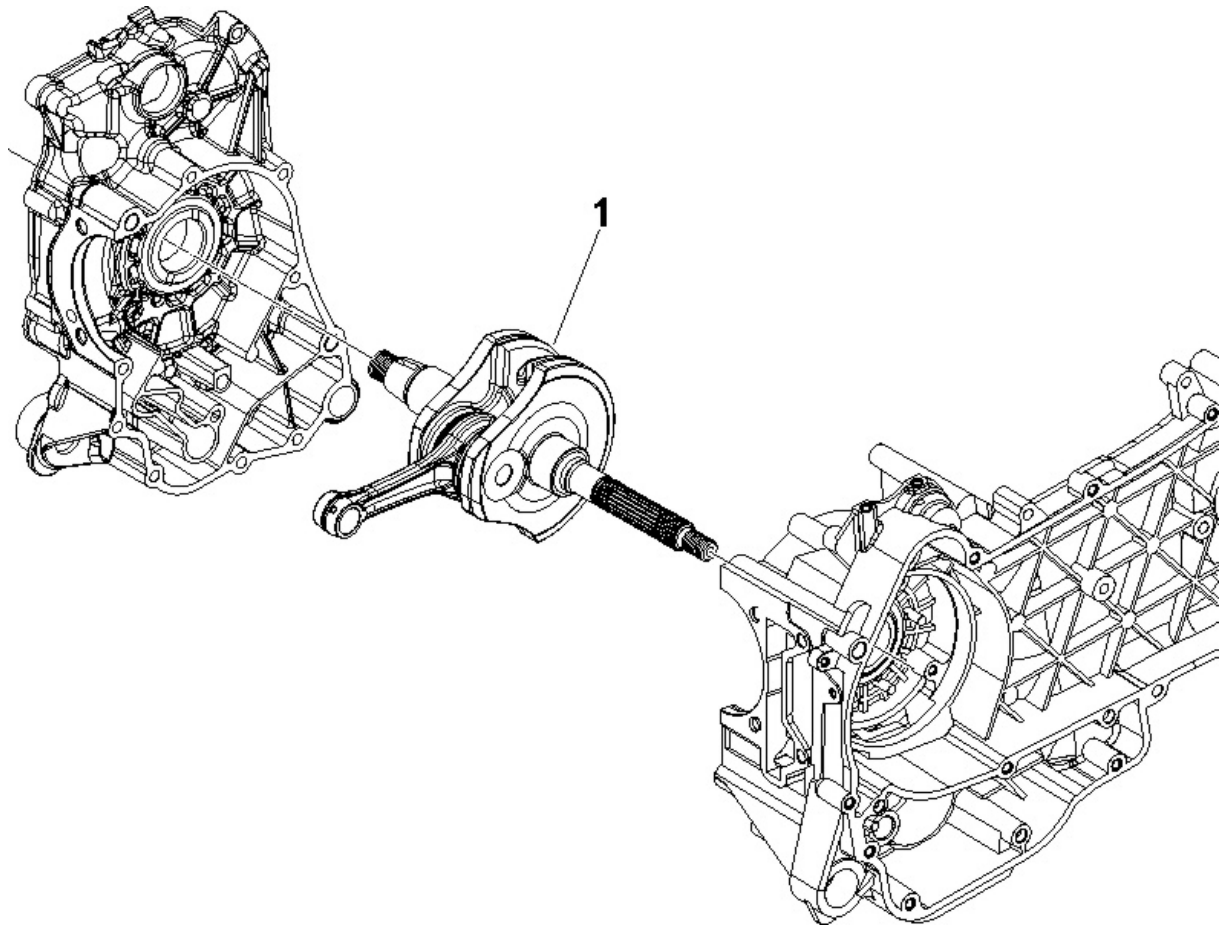
Loc.	Description	Q.ty	Vehicle colour	Drawing No.	Up to
1	crankcase assy	1		8409515001	
1	crankcase assy cat 2	1		8409515002	
2	ring for rear wheel axle (25x26,9x1,2)	1		000674	
3	pin x electrical starter motor -d9,5 h15	2		239388	
4	plug	2		411311	
5	pin vespa gt 125/200	2		478115	
6	pin vespa gt 125/200	1		483785	
7	nozzle	1		484034	
8	bearing	2		485912	
9	sil.block	2		486081	
10	gear box seal runner 180 2t m.02 u	1		82539R	
11	bearing runner 180 m.02	1		833701	
12	stud	4		840332	
13	pin x electrical starter motor -d9,5 h15	2		239388	
14	washer	1		840489	
15	nozzle for carter	1		844582	
16	franged hes.head screw(m5x16)	4		830061	
17	screw for outer h.t. coil (m5x10)	1		018575	
18	lower panel	1		483767	

---

<b>Loc.</b>	<b>Description</b>	<b>Q.ty</b>	<b>Vehicle colour</b>	<b>Drawing No.</b>	<b>Up to</b>
19	<i>upper panel</i>	1		485047	
20	<i>spring</i>	1		485655	
21	<i>oil pressure valve leader 125/180 .04/02</i>	1		829661	
22	<i>plastic oil dipstick et4 125,mc3 m.02</i>	1		832130	
23	<i>packing</i>	1		827085	
24	<i>bracket filter insert</i>	1		845861	
25	<i>packing</i>	1		431065	
26	<i>dowel</i>	1		277916	
27	<i>screw</i>	10		432142	
28	<i>crakcase gasket for leader engine</i>	1		845212	

Frame prefix : ZAPM36400

Engine prefix : M365M

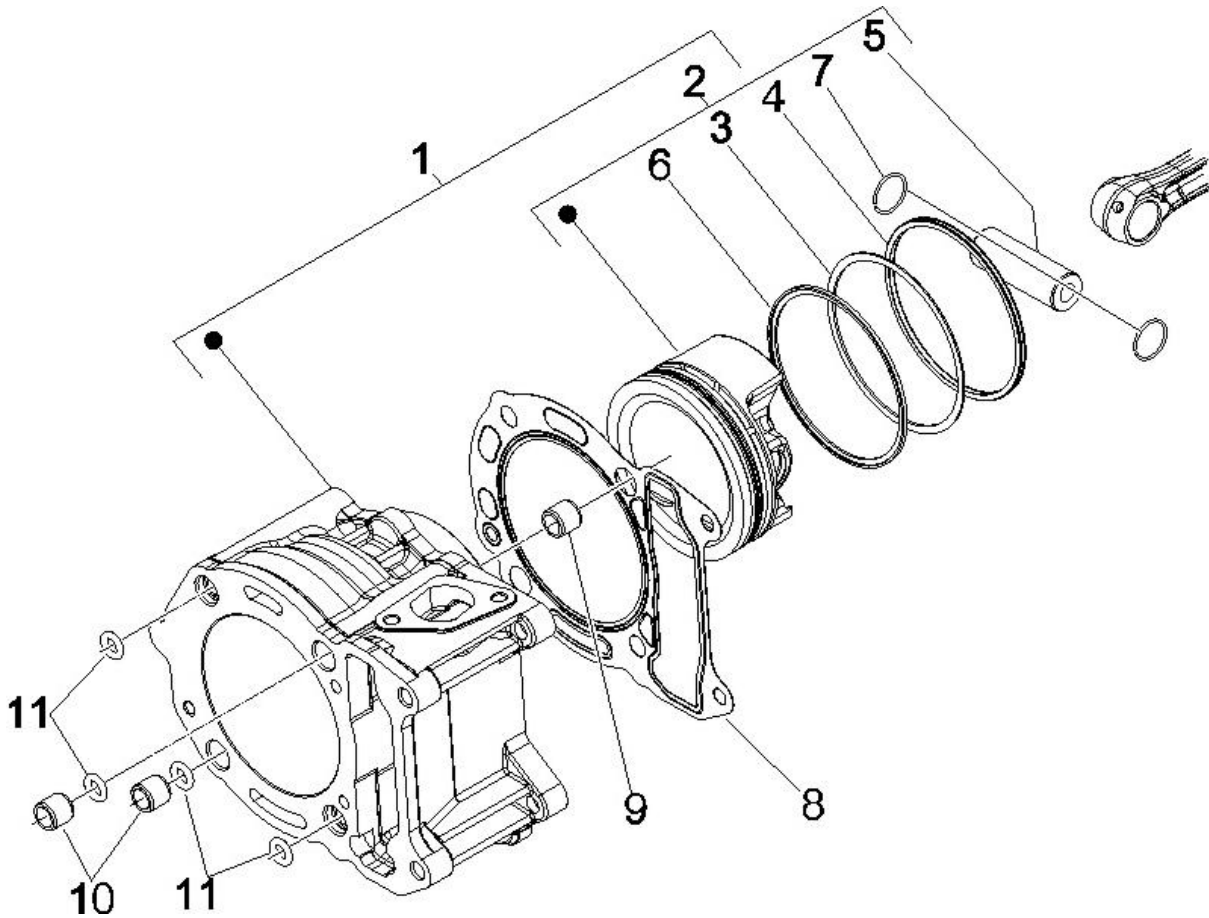


Last update : 02/03/2006

Loc.	Description	Q.ty	Vehicle colour	Drawing No.	Up to
1	crankshaft cat 1	1		8423835001	
1	crankshaft cat 2	1		8423835002	

Frame prefix : ZAPM36400

Engine prefix : M365M

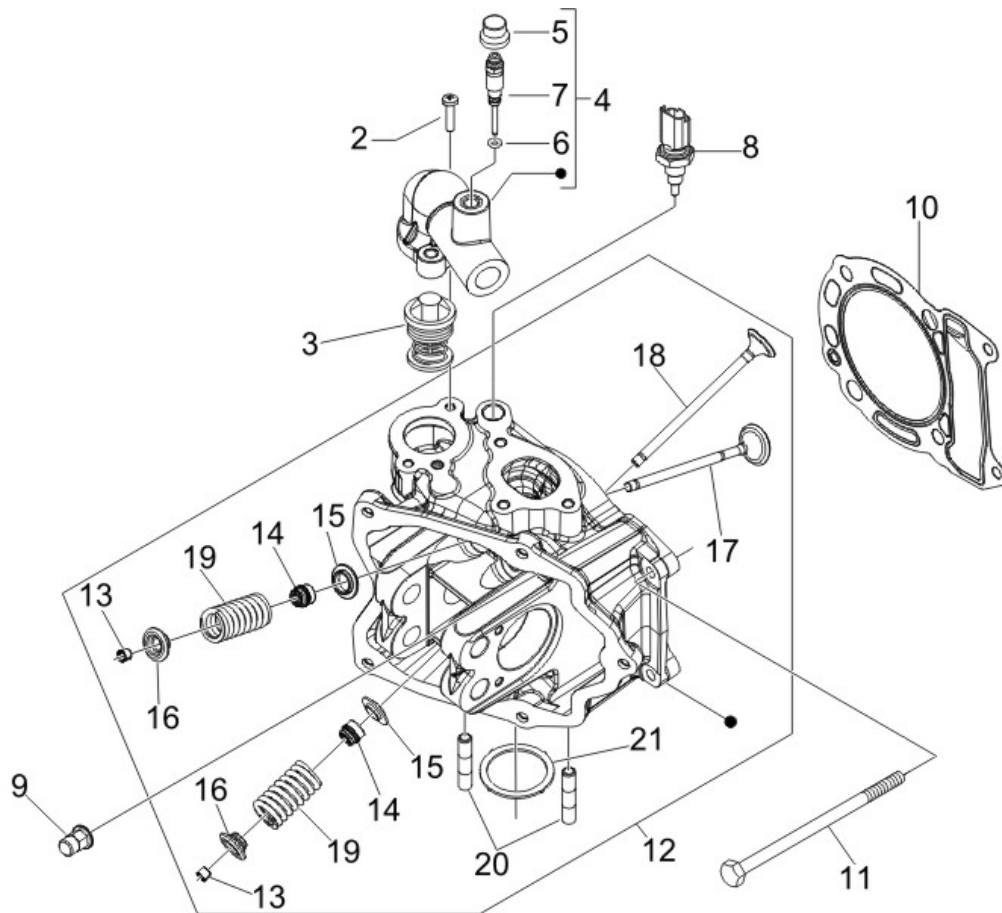


Last update : 02/03/2006

Loc.	Description	Q.ty	Vehicle colour	Drawing No.	Up to
1	cylinder assy	1		843517	
2	piston assy 4t 4v	1		8435190001	
2	piston assy 4t 4v	1		8435190003	
2	piston assy 4t 4v	1		8435190002	
2	piston assy 4t 4v	1		8435190004	
3	segment 72x1 runner 200	1		484908	
4	scraper ring 180/200 4t 4v u	1		486363	
5	piston pin 180/200 4t	1		829529	
6	oil ring	1		830486	
7	circlip for piston wrist	2		963486	
8	base gasket leader 0.4mm u	1		828146	
8	base gasket leader 0.6mm u	1		828147	
8	base gasket leader 0.8mm u	1		828148	
9	dowel	2		277916	
10	pin vespa gt 125/200	2		478115	
11	oil seal	4		478184	

Frame prefix : ZAPM36400

Engine prefix : M365M



Last update : 02/03/2006

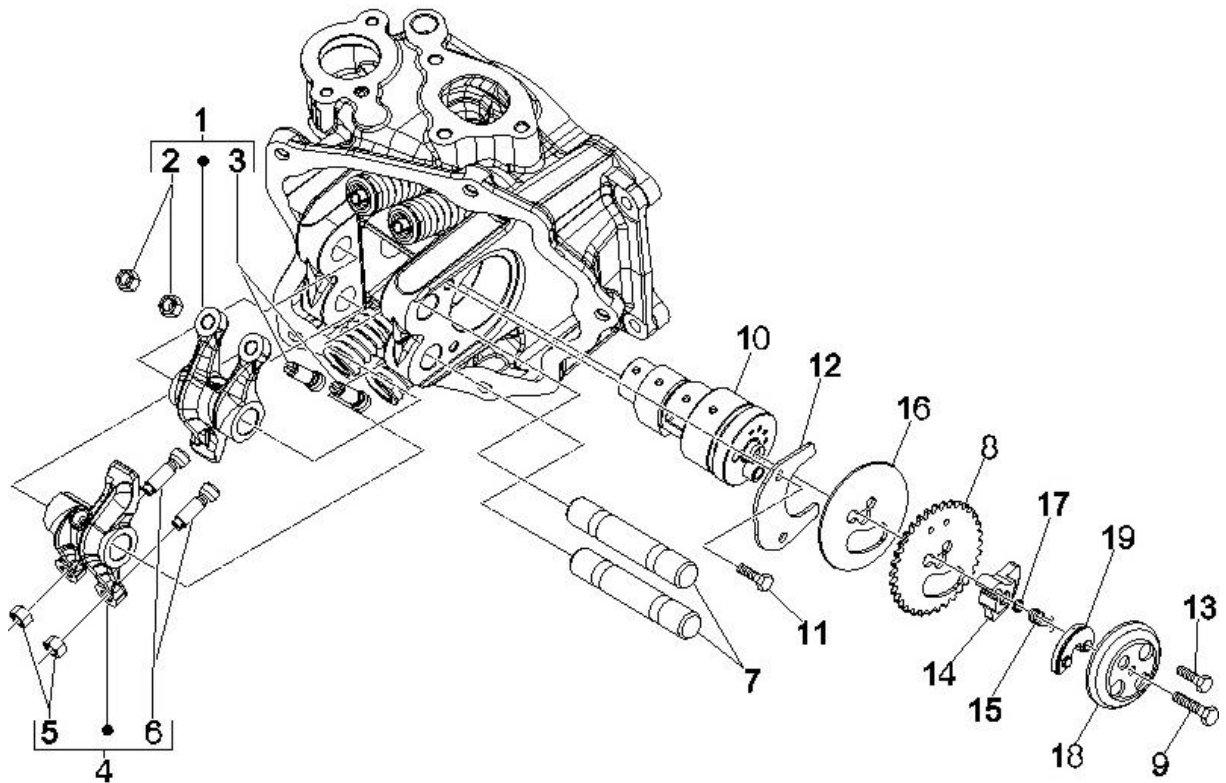
Loc.	Description	Q.ty	Vehicle colour	Drawing No.	Up to
2	screw	2		845753	
3	thermostat	1		82831R	
4	thermostat cover	1		845604	
5	cap for breather	1		063435	
6	ring	1		297027	
7	screw	1		845605	
8	water sensor	1		639000	
9	metric nut m8 x1.25	4		411296	
10	head gasket beverly	1		831174	
11	screw	2		844160	
12	cylinder head	1		847568	
13	cone half	8		285846	
14	ring sfera u	4		436438	
15	stop washer	4		483711	
16	stop washer	4		483914	
17	suction valve	2		484733	

---

<b>Loc.</b>	<b>Description</b>	<b>Q.ty</b>	<b>Vehicle colour</b>	<b>Drawing No.</b>	<b>Up to</b>
17	<i>suction valve</i>	2		843362	
18	<i>exhaust valve</i>	2		829785	
18	<i>exhaust valve</i>	2		843363	
19	<i>valve spring</i>	4		828480	
20	<i>stud x cylinder head (timing chain side)</i>	2		435629	
21	<i>packing</i>	1		480853	

Frame prefix : ZAPM36400

Engine prefix : M365M



Last update : 02/03/2006

Loc.	Description	Q.ty	Vehicle colour	Drawing No.	Up to
1	<i>inlet rocker leader 4v</i>	1		484739	
2	<i>nut</i>	2		484819	
3	<i>screw</i>	2		82817R	
4	<i>lever</i>	1		484740	
5	<i>nut</i>	2		484819	
6	<i>screw</i>	2		82817R	
7	<i>rocker arm shaft</i>	2		486343	
8	<i>top dist. sproket leader 125 u</i>	1		486336	
9	<i>screw</i>	1		414838	
10		1		847791	
11	<i>flywheel magneto screw et4 50cc m.02</i>	2		484123	
12	<i>sheet</i>	1		833308	
13	<i>screw for camshaft centr. weights-m5x30</i>	1		018538	
14	<i>counter weight</i>	1		486331	
15	<i>camshaft spring leader u</i>	1		486974	
16	<i>washer</i>	1		487832	

---

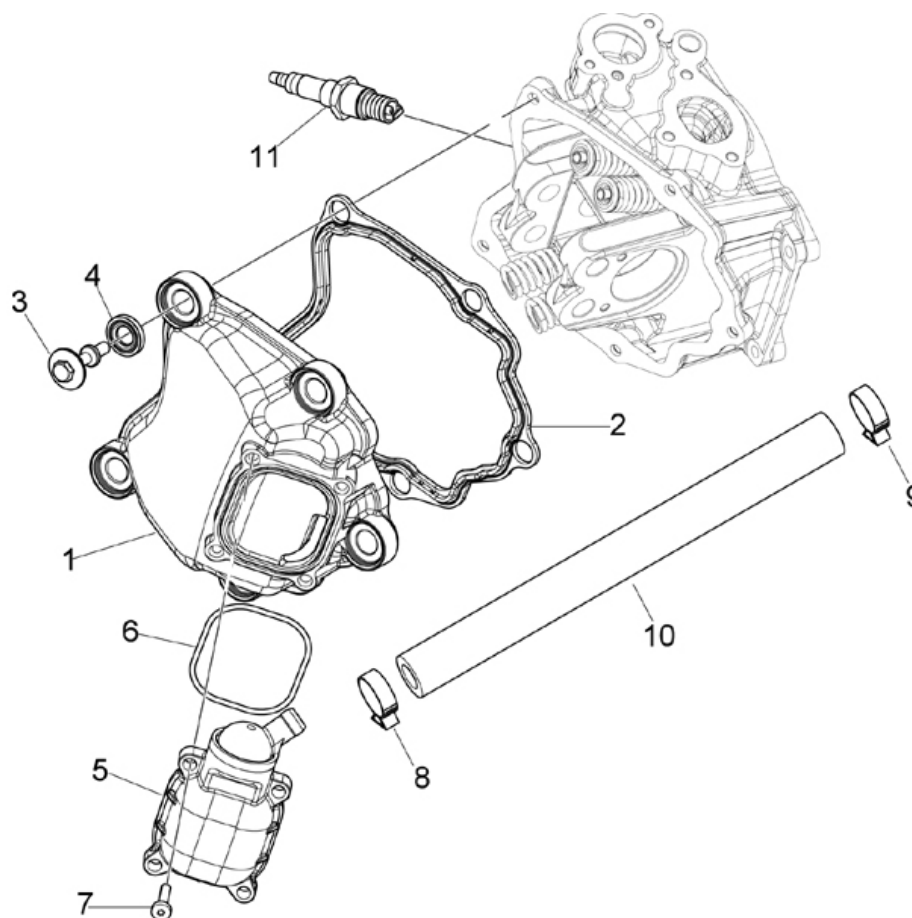
Loc.	Description	Q.ty	Vehicle colour	Drawing No.	Up to
17	<i>packing for centrifugal weights</i>	1		487833	
18	<i>decompressor cover et leader</i>	1		826396	
19	<i>centrif.weights</i>	1		829139	

---



Frame prefix : ZAPM36400

Engine prefix : M365M

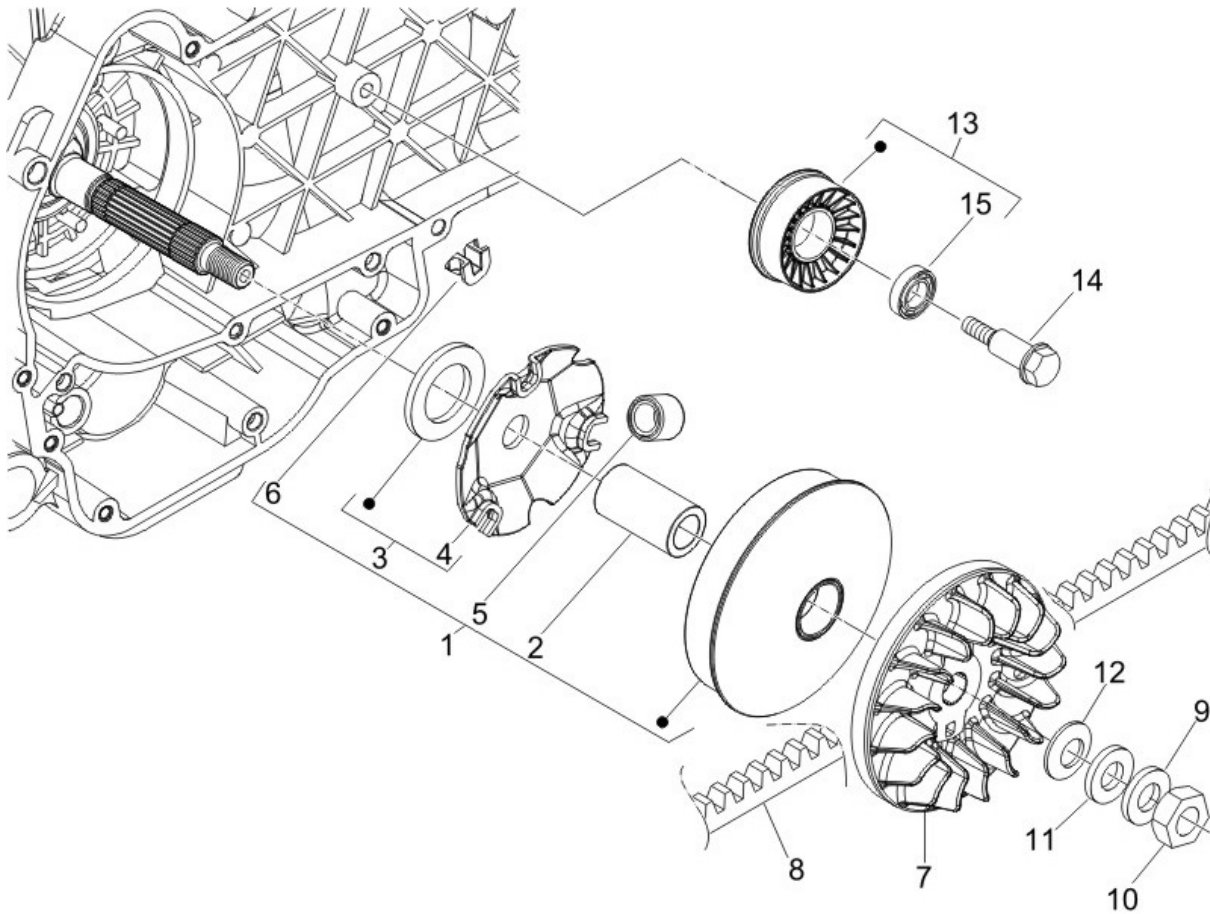


Last update : 02/03/2006

Loc.	Description	Q.ty	Vehicle colour	Drawing No.	Up to
1	cylinder head cover	1		829534	
2	cylinder head cover gasket b125	1		829536	
3	screw	5		830248	
4	buffer	5		830249	
5	breather	1		828421	
6	packing for oil drain valve cover	1		487989	
7	bolt (m5x20)	4		828653	
8	clamp for fixing fuel tap	1		CM001904	
9	clamp for fixing fuel tap	1		CM001904	
10	oil breather pipe	1		845801	
11	spark plug	1		639205	

Frame prefix : ZAPM36400

Engine prefix : M365M

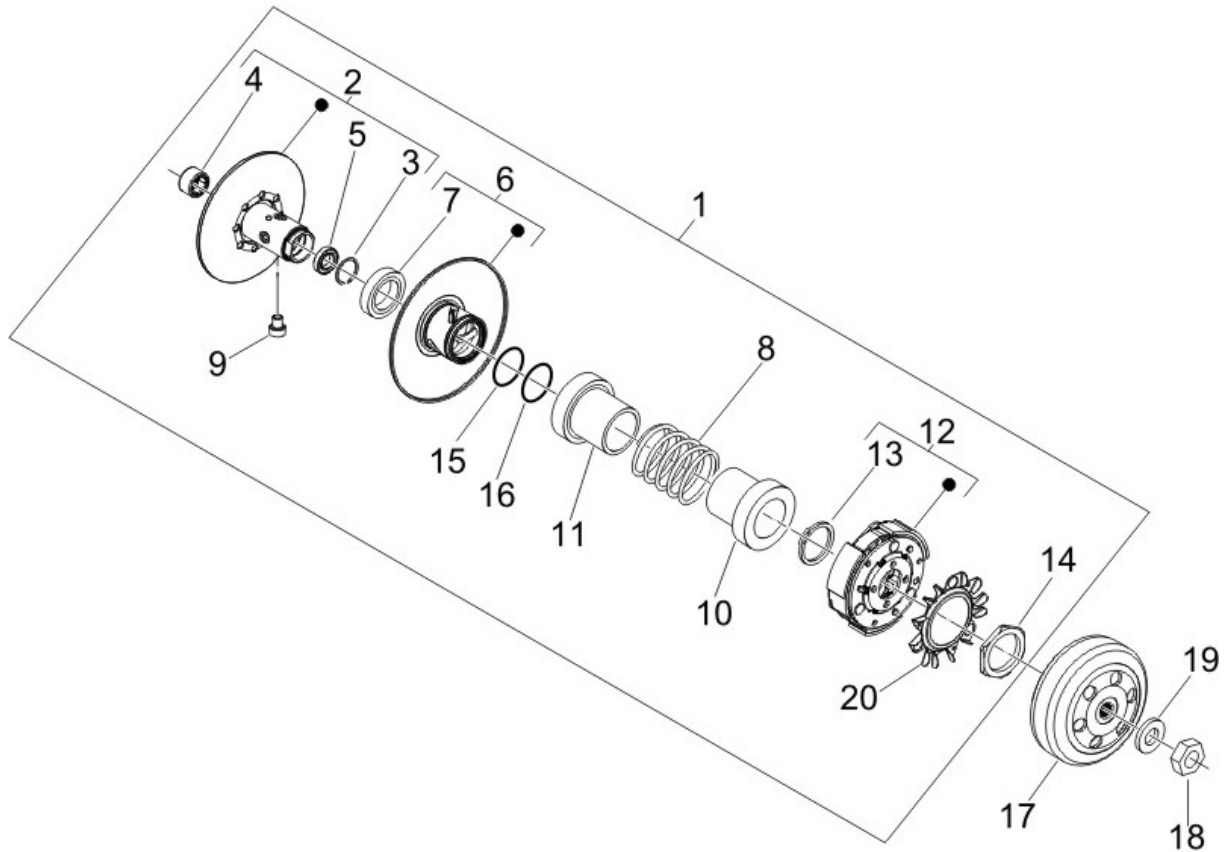


Last update : 02/03/2006

Loc.	Description	Q.ty	Vehicle colour	Drawing No.	Up to
1	inner driving 1/2 pulley	1		CM144407	
2	spacer (pulley)	1		483889	
3	fixed plate	1		842204	
4	fixed plate	1		485710	
5	roller x9 250, b250	6		842870	
6	pattino	3		843028	
7	vxr outter half pulley	1		840193	
8	drive belt	1		843963	
9	driving pulley inner washer 125/180 2t	1		434885	
10	nut	1		486324	
11	washer	1		840533	
12	cup spring	1		841379	
13	pulley	1		833989	
14	screw	1		828217	
15	bearing	1		82642R	30/06/2006

Frame prefix : ZAPM36400

Engine prefix : M365M



Last update : 02/03/2006

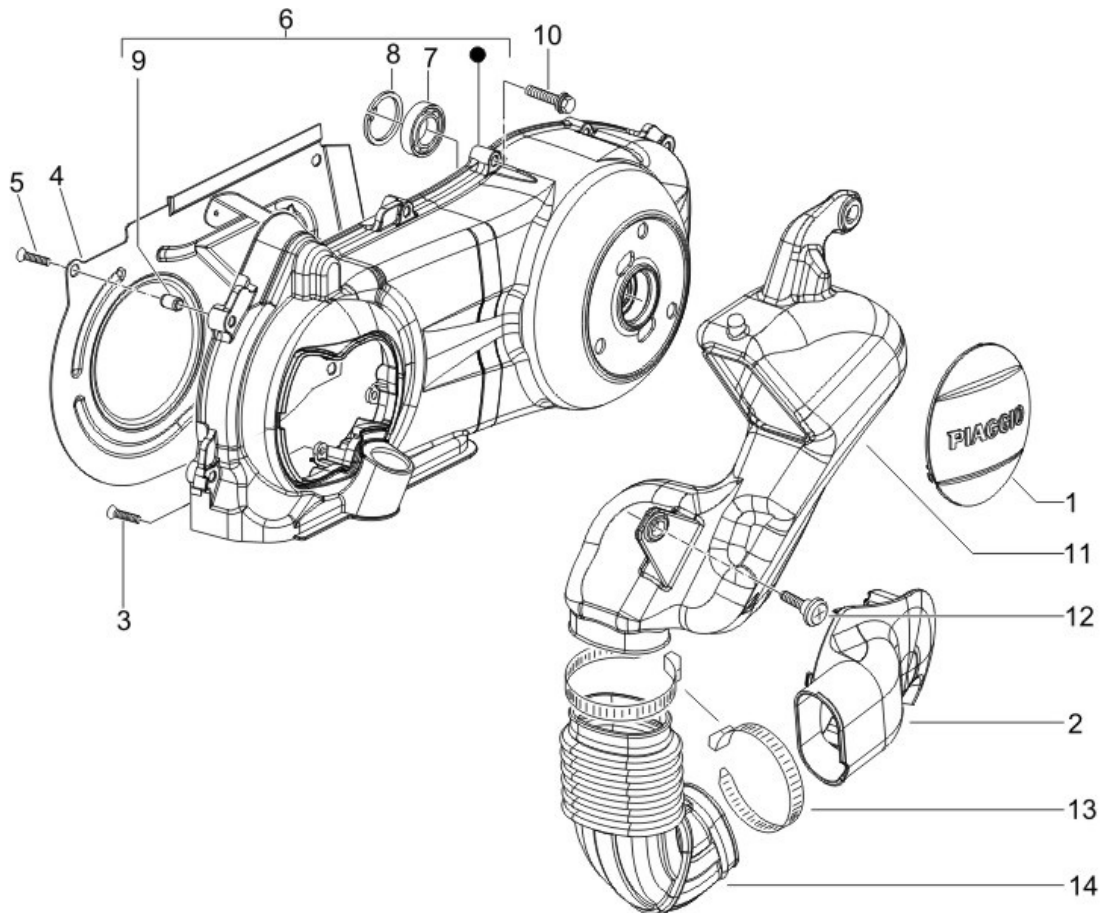
Loc.	Description	Q.ty	Vehicle colour	Drawing No.	Up to
1	driving pulley	1		82818R	
2	half pulley	1		833669	
3	ring	1		483226	
4	drawn cap x driven pulley assy.-20x29x18	1		82518R	
5	bearing runner 180 2t m.02 u	1		483261	
5	bearing	1		82753R	
6	half pulley	1		841774	
7	ring	2		431089	
8	clutch spring vespa gt 200	1		833673	
9	rr clutch pin runner 200	4		828717	
10	stop washer	1		487936	
11	stop washer	1		833674	
12	clutch drum	1		CM1440175	
13	circlip	3		006410	
14	ring	1		433232	
15	packing for clutch	1		430585	

---

<b>Loc.</b>	<b>Description</b>	<b>Q.ty</b>	<b>Vehicle colour</b>	<b>Drawing No.</b>	<b>Up to</b>
16	oil seal	1		834044	
17	clutch drum	1		844049	
18	nut	1		486324	
19	washer for clutch drum (12,1x22x1)	1		274246	
20	driving pulley-cooling fan	1		482305	

Frame prefix : ZAPM36400

Engine prefix : M365M

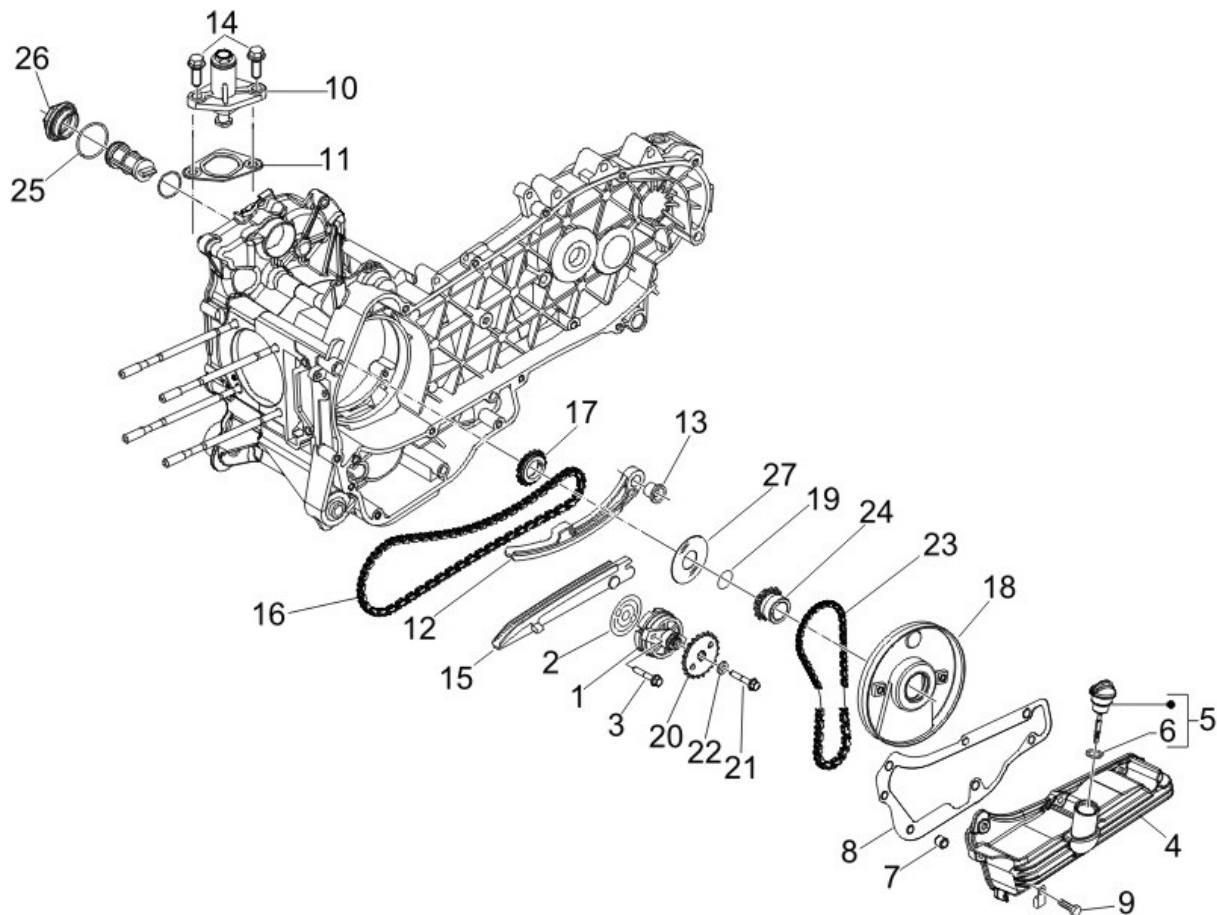


Last update : 02/03/2006

Loc.	Description	Q.ty	Vehicle colour	Drawing No.	Up to
1	transmission cover	1		CM121901	
2	engine cover	1		840959	
3	self tapping screw (d3,85x16)	3		270793	
4	warm air diaphragm vespa gt 200	1		834266	
5	screw for silencer protection (m5x10)	5		430264	
6	crankcase cover assy	1		8459375	
7	spherical bearing x kickstarter-15x35x11	1		478985	
8	ring runner 180 2t m.02 u	1		006635	
9	pin x electrical starter motor -d9,5 h15	2		239388	
10	screw for electrical starter motor-m6x30	10		289731	
11	tube	1		621252	
12	screw (m6x18) with cross incision head	2		259348	
13	retaining strap	2		257134	
14	bellows	1		621251	

Frame prefix : ZAPM36400

Engine prefix : M365M



Last update : 02/03/2006

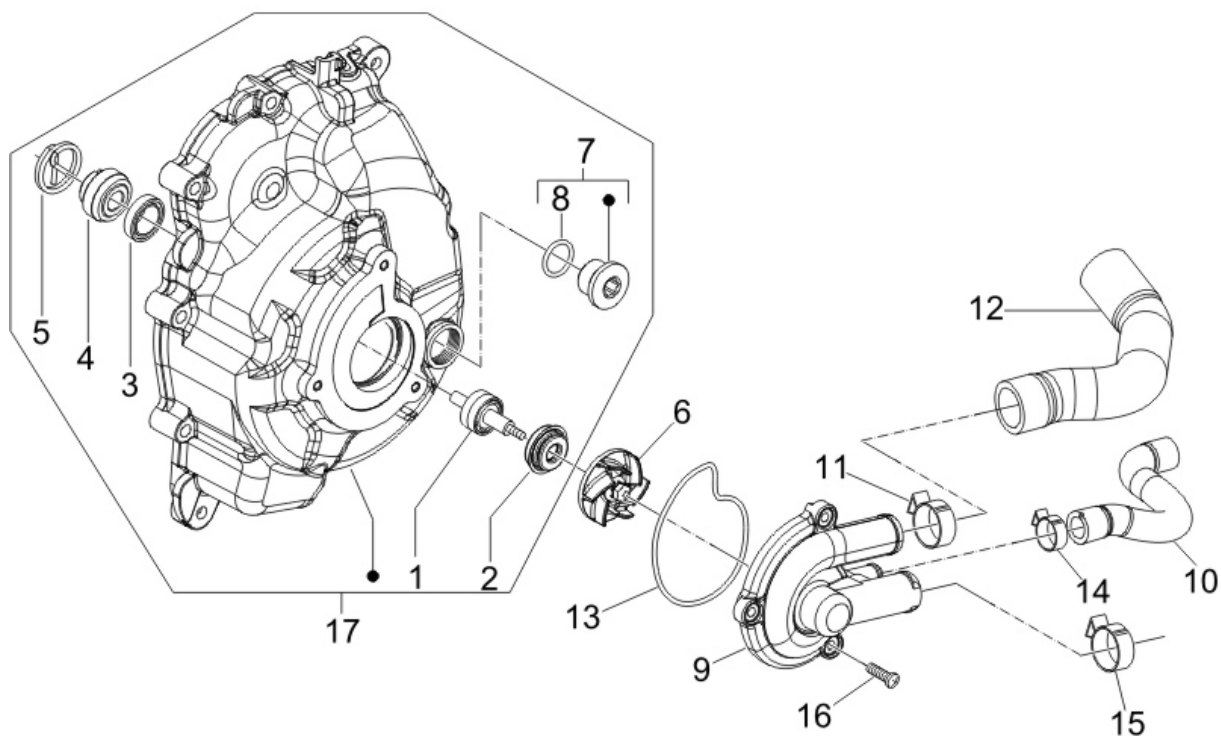
Loc.	Description	Q.ty	Vehicle colour	Drawing No.	Up to
1	oil pump	1		844352	
2	packing	1		847929	
3	screw	2		829593	
4	oil sump	1		846096	
5	oil plug	1		846819	
6	packing for oil pan plug (lower)	1		479986	
7	dowel	3		277916	
8	gasket	1		846098	
9	screw for electrical starter motor-m6x30	7		289731	
10	plastic composition to tension chain	1		82650R	
11	packing	1		847928	
12	distrib. chain slipper	1		840344	
13	spacer	1		485868	
14	screw	2		434541	
15	distrib. chain blade	1		847516	
16	distribution chain leader	1		82723R	

---

Loc.	Description	Q.ty	Vehicle colour	Drawing No.	Up to
17	<i>pinion beverly</i>	1		82782R	
18	<i>cover</i>	1		847116	
19	<i>ring</i>	1		825952	
20	<i>sprocket</i>	1		287913	
21	<i>screw m6x14</i>	1		833722	
22	<i>cup spring for oil pump transmission</i>	1		436695	
23	<i>steel chain driven of camshaft</i>	1		82649R	
24	<i>pinion</i>	1		82783R	
25	<i>oil seal for oil filter</i>	1		285536	
26	<i>oil filter plug (bv-500)</i>	1		82823R	
27	<i>washer</i>	1		483918	

Frame prefix : ZAPM36400

Engine prefix : M365M



Last update : 02/03/2006

Loc.	Description	Q.ty	Vehicle colour	Drawing No.	Up to
1	pump shaft	1		8447595	
2	oil seal	1		842595	
3	ring	1		842455	
4	coupling entrainer	1		842389	
5	spring	1		842390	
6	rotor	1		844730	
7	timing plug assembly	1		829040	
8	packing for oil pan plug (lower)	1		479986	
9	water pump cover	1		846734	
10	tube	1		847718	
11	clamp for fixing fuel tap	1		CM001904	
12	tube	1		841130	
13	water pump leader o-ring	1		485080	
14	clamp for fixing fuel tap	1		CM001904	
15	strap	2		CM001908	
16	screw	3		828662	



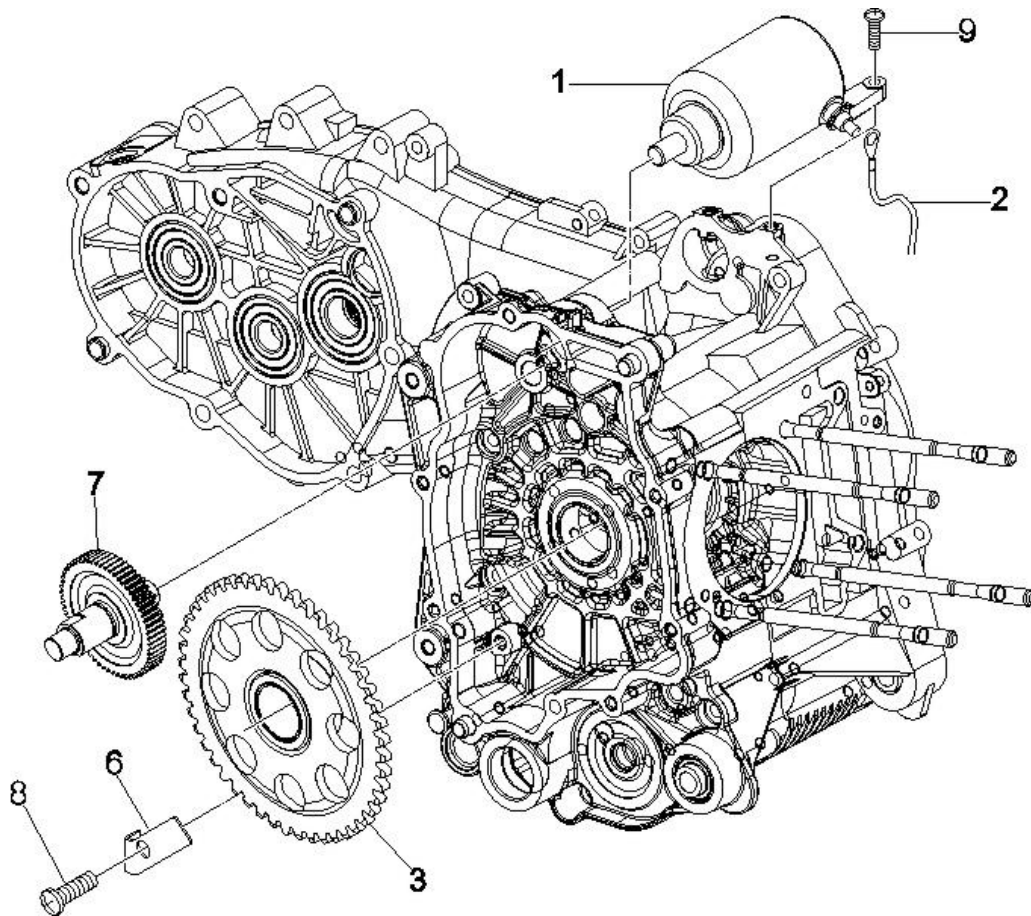
---

Loc.	Description	Q.ty	Vehicle colour	Drawing No.	Up to
17	wheel cover	1		8483785	

---

Frame prefix : ZAPM36400

Engine prefix : M365M

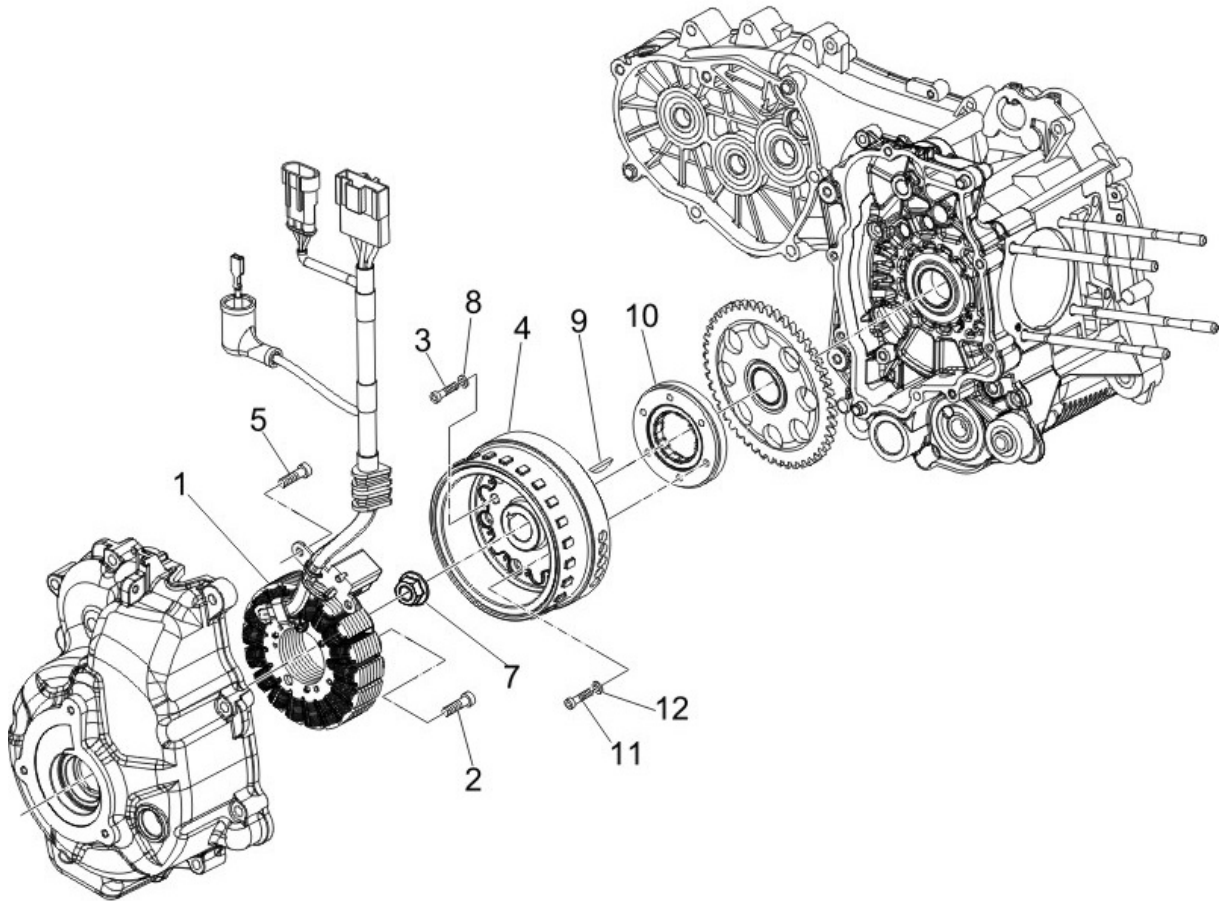


Last update : 02/03/2006

Loc.	Description	Q.ty	Vehicle colour	Drawing No.	Up to
1	starter motor	1		58088R	
2	starter engine cable	1		639388	
3	starting gear	1		82737R	
6	sheet	1		840532	
7	bendix	1		8427035	
8	screw for cylinder cooling hood (m6x14)	1		008375	
9	screw for electrical starter motor-m6x25	2		414837	

Frame prefix : ZAPM36400

Engine prefix : M365M

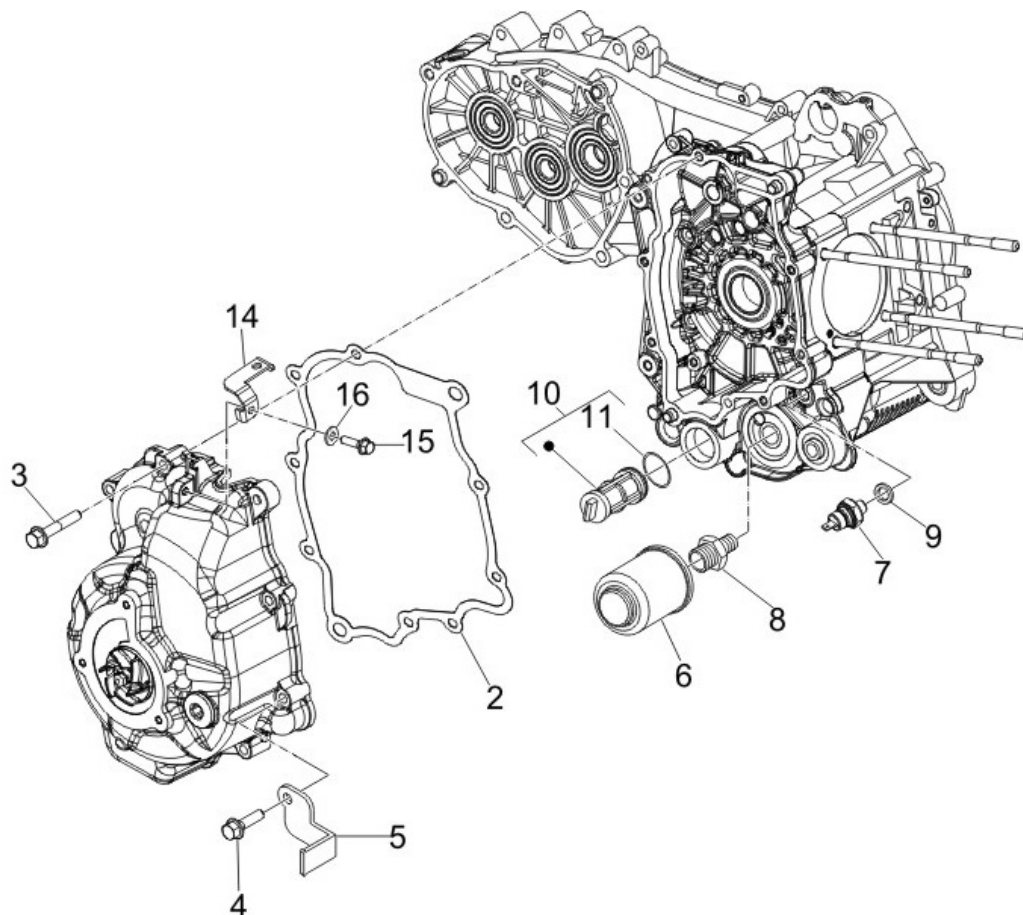


Last update : 02/03/2006

Loc.	Description	Q.ty	Vehicle colour	Drawing No.	Up to
1	stator assy	1		58112R	30/03/2006
2	screw m6x30 t.c.e.i	3		122637	
3	screw for outer h.t. coil (m5x10)	2		018575	
4	rotor assy	1		58071R	
5	screw for outer h.t. coil (m5x10)	2		018575	
7	nut	1		842388	
8	washer	1		842385	
9	key	1		000097	
10	flywheel assy.	1		8477975	
11	nut for securing flywheel m6x25 t.c.e.i	6		840893	
12	washer 9,9x6,1x3,5	6		479515	

Frame prefix : ZAPM36400

Engine prefix : M365M

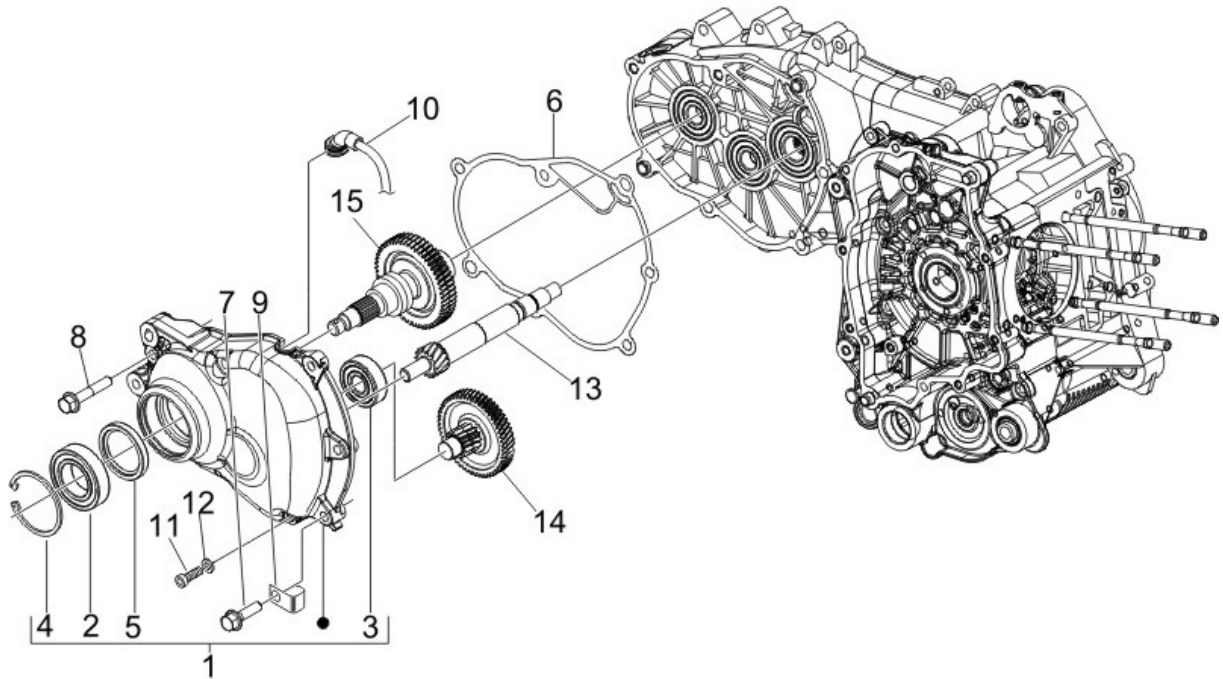


Last update : 02/03/2006

Loc.	Description	Q.ty	Vehicle colour	Drawing No.	Up to
2	half crankcase gasket	1		840504	
3	screw	9		414838	
4	screw	1		844160	
5	plate	1		848109	
6	oil cartridge (us version is oil filter)	1		82635R	
7	oil temperature sensor master + leader	1		82580R	
8	screw (oil filter)	1		840507	
9	washer	1		486075	
10	intake oil filter	1		843568	
11	packing for oil filter (20,35x1,78)	1		288474	
14	bracket	1		639032	
15	flywheel magneto screw et4 50cc m.02	1		484123	
16	washer for h.t. coil (5,1x12,2x1,6)	1		012528	

Frame prefix : ZAPM36400

Engine prefix : M365M

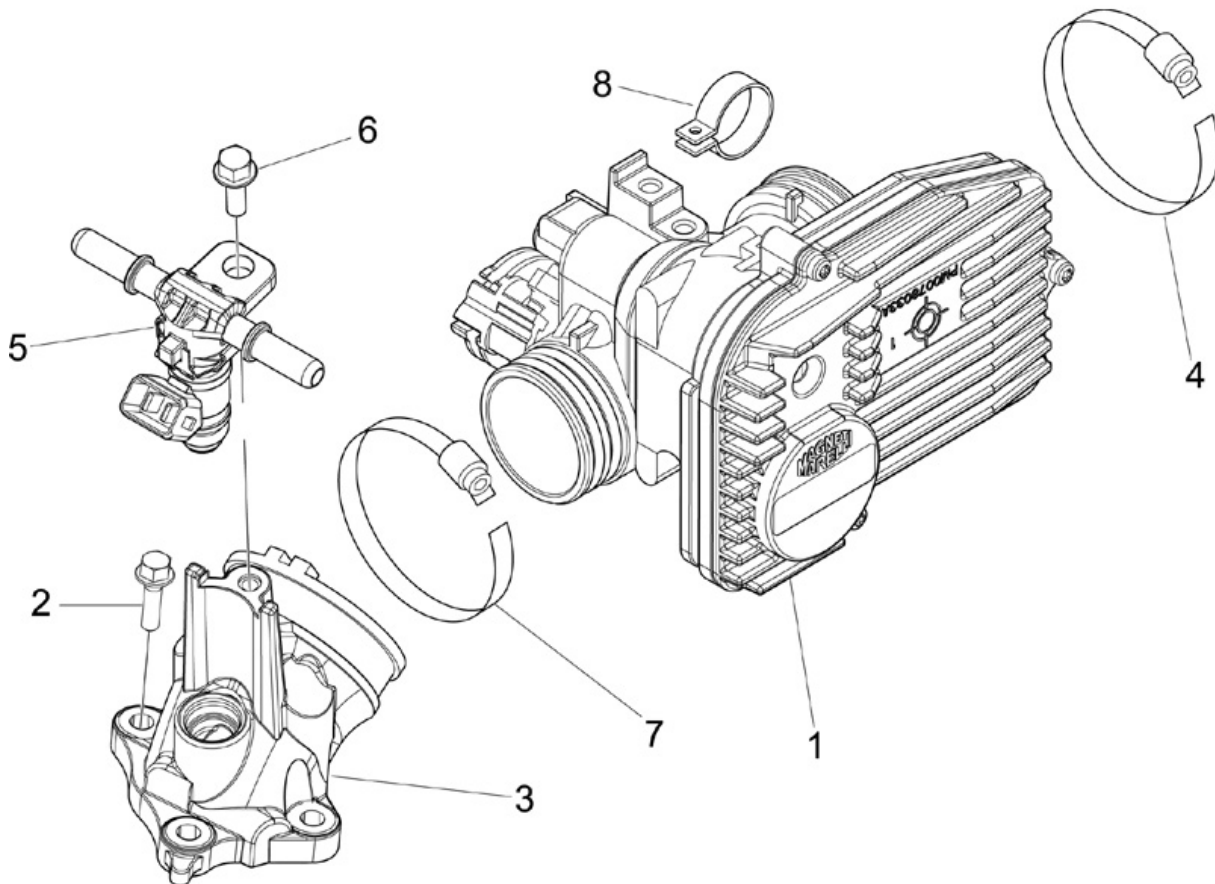


Last update : 02/03/2006

Loc.	Description	Q.ty	Vehicle colour	Drawing No.	Up to
1		1		842143	
2	radical bearing	1		82659R	
3	bearing	1		485912	
4	circlip	1		829206	
5	oil seal 38x50x7	1		829201	
6	packing	1		847931	
7	screw for rear wheel axle (m8x45)	6		487211	
8	flanged hex.head screw (m8x40)	1		825758	
9	clamp	1		827277	
10	breather tube b125	1		830862	
11	screw (m8x12)	1		269755	
12	washer (brake-shoes)	1		485703	
13	pulley shaft	1		830071	
14	drive shaft	1		8410015	
15	wheel shaft	1		8420975	

Frame prefix : ZAPM36400

Engine prefix : M365M

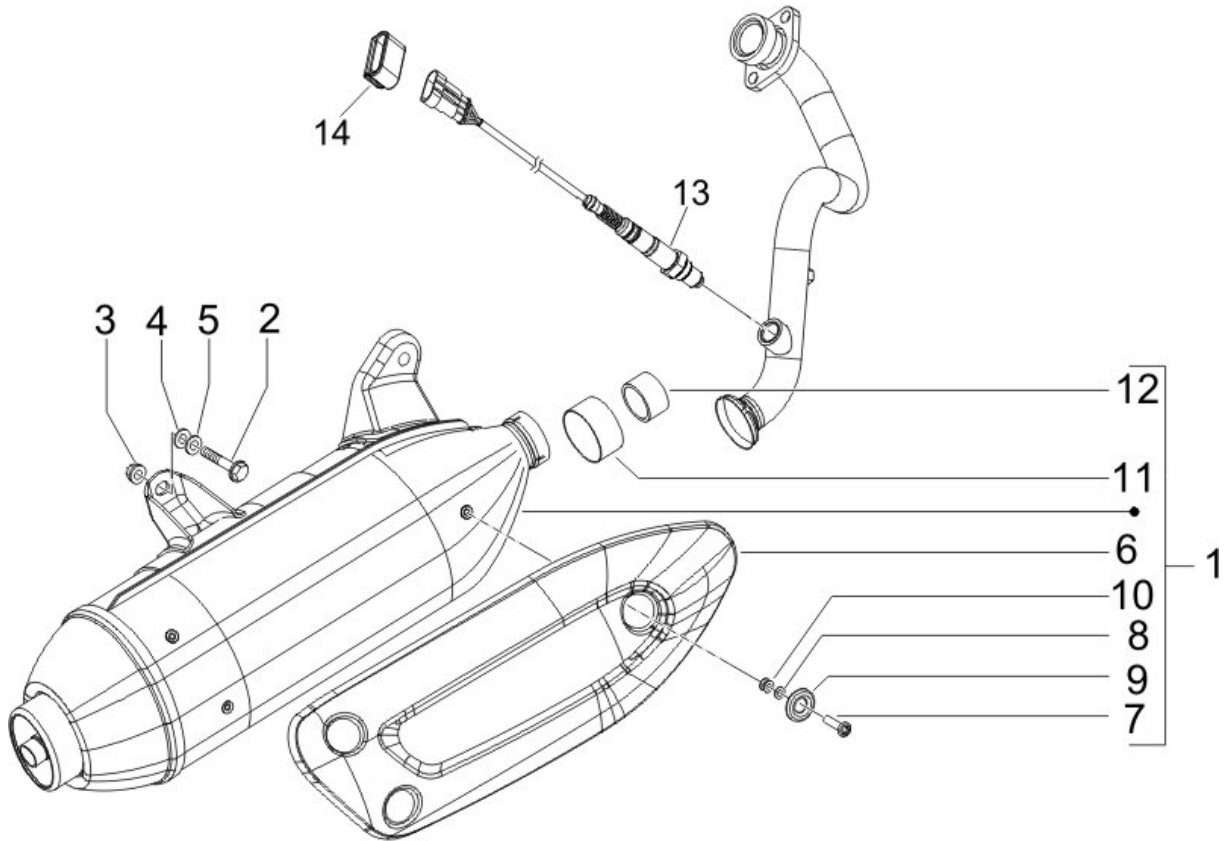


Last update : 02/03/2006

Loc.	Description	Q.ty	Vehicle colour	Drawing No.	Up to
1	plastic throttle body	1		639457	
2	hex bolt for retaining starter motor	3		031091	
3	union pipe	1		847881	
4	carburettor sleeve clamp run. 180 2t	1		709532	
5	bracket with iniector x9	1		6389495	
6	franged hes.head screw(m5x16)	1		830061	
7	clamp	1		260918	
8	spring	1		639180	

Frame prefix : ZAPM36400

Engine prefix : M365M

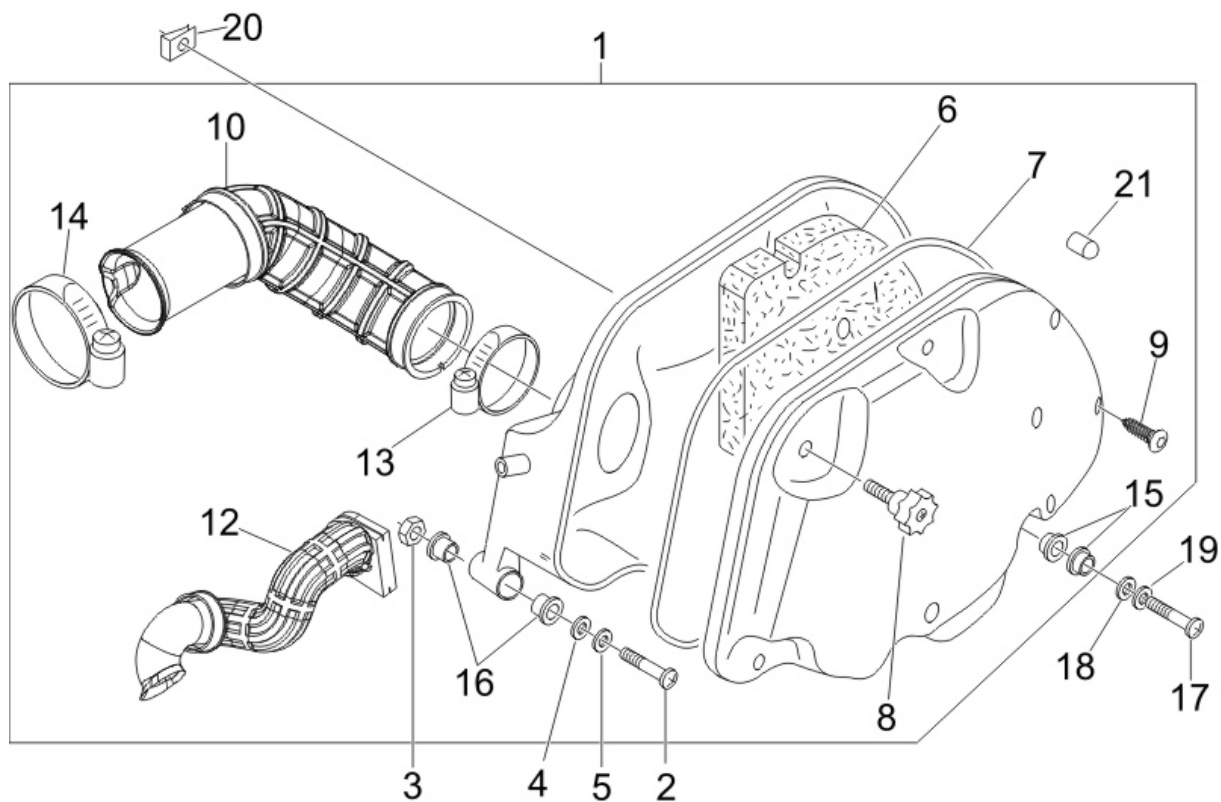


Last update : 02/03/2006

Loc.	Description	Q.ty	Vehicle colour	Drawing No.	Up to
1	silencer assy	1		8466125	
2	screw	3		843718	
3	nut for silencer-cylinder (m7x1;h=8)	2		436947	
4	washer for vehicle stand bracket	3		013861	
5	metric self-locking circlip	3		834187	
6	heat shield	1		842404	
7	convex head screw with torx impression	3		842908	
8	washer	3		827526	
9	cup mc3	3		482282	
10	buffer for heat shield	3		487665	
11	clamp b500	1		82789R	
12	bush	1		826388	
13	lambda probe	1		584344	
14	plate	1		847974	

Frame prefix : ZAPM36400

Engine prefix : M365M



Last update : 03/03/2006

Loc.	Description	Q.ty	Vehicle colour	Drawing No.	Up to
1	air cleaner assy	1		844757	
2	screw	1		259166	
3	nut	1		241936	
4	washer for starter relay (6,4x12x1)	1		003056	
5	washer for rear mudguard (6,4x11x0,5)	1		012533	
6	air filter element	1		831997	
7	packing	1		844428	
8	knob	2		479132	
9	screw	6		258146	
10	airfilter-carbur. sleeve	1		844758	
12	veichle-carburettor sleeve	1		844921	
13	hos clamp	2		CM002910	
14	clamp	1		260918	
15	bush	4		830056	
16	bush	2		830057	
17	screw for air cleaner fitting (m6x50)	2		018640	



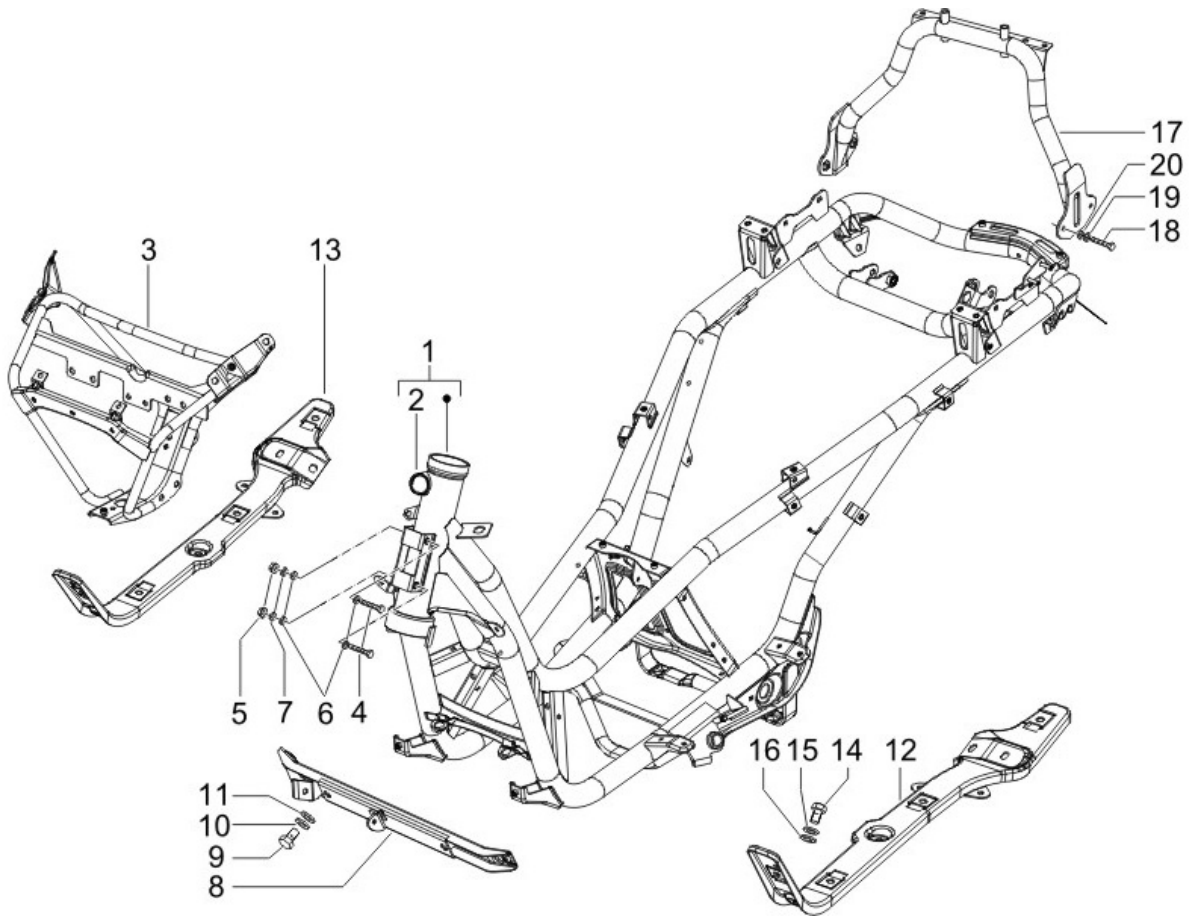
---

<b>Loc.</b>	<b>Description</b>	<b>Q.ty</b>	<b>Vehicle colour</b>	<b>Drawing No.</b>	<b>Up to</b>
18	washer for starter relay (6,4x12x1)	2		003056	
19	washer for rear mudguard (6,4x11x0,5)	2		012533	
20	plate	2		254485	
21	cap	2		827831	

---

Frame prefix : ZAPM36400

Engine prefix : M365M



Last update : 02/03/2006

Loc.	Description	Q.ty	Vehicle colour	Drawing No.	Up to
1	frame	1		6238425	
2	frame lock support runn et skip. lib	1		298604	
3	front frame	1		6238445	
4	screw	2		432142	
5	nut	2		969224	
6	washer (engine or frame)	4		013950	
7	washer for rear mudguard (6,4x11x0,5)	2		012533	
8	pin coll.tube	1		6210515	
9	screw	2		030072	
10	plain washer 8,4x18x2	2		003038	
11	washer	2		016408	
12	lh cross piece	1		CM0185015	
13	rh cross piece	1		6211615	
14	screw	8		031088	
15	plain washer x rear lugg.rack-6,5x16x1,5	8		013880	
16	washer	8		016406	

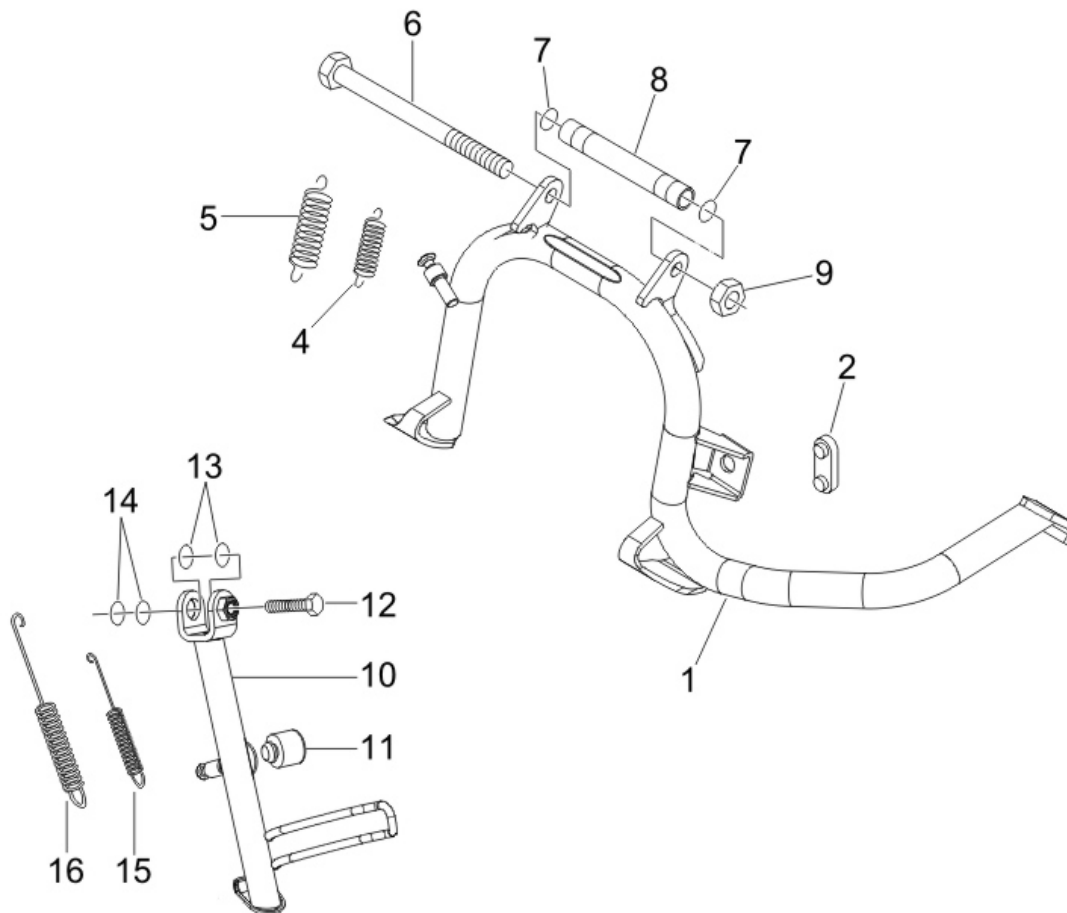
---

Loc.	Description	Q.ty	Vehicle colour	Drawing No.	Up to
17	<i>tube bracket for grip</i>	1		6202605	
18	<i>screw</i>	4		031089	
19	<i>washer for starter relay (6,4x12x1)</i>	4		003056	
20	<i>washer</i>	4		016406	

---

Frame prefix : ZAPM36400

Engine prefix : M365M

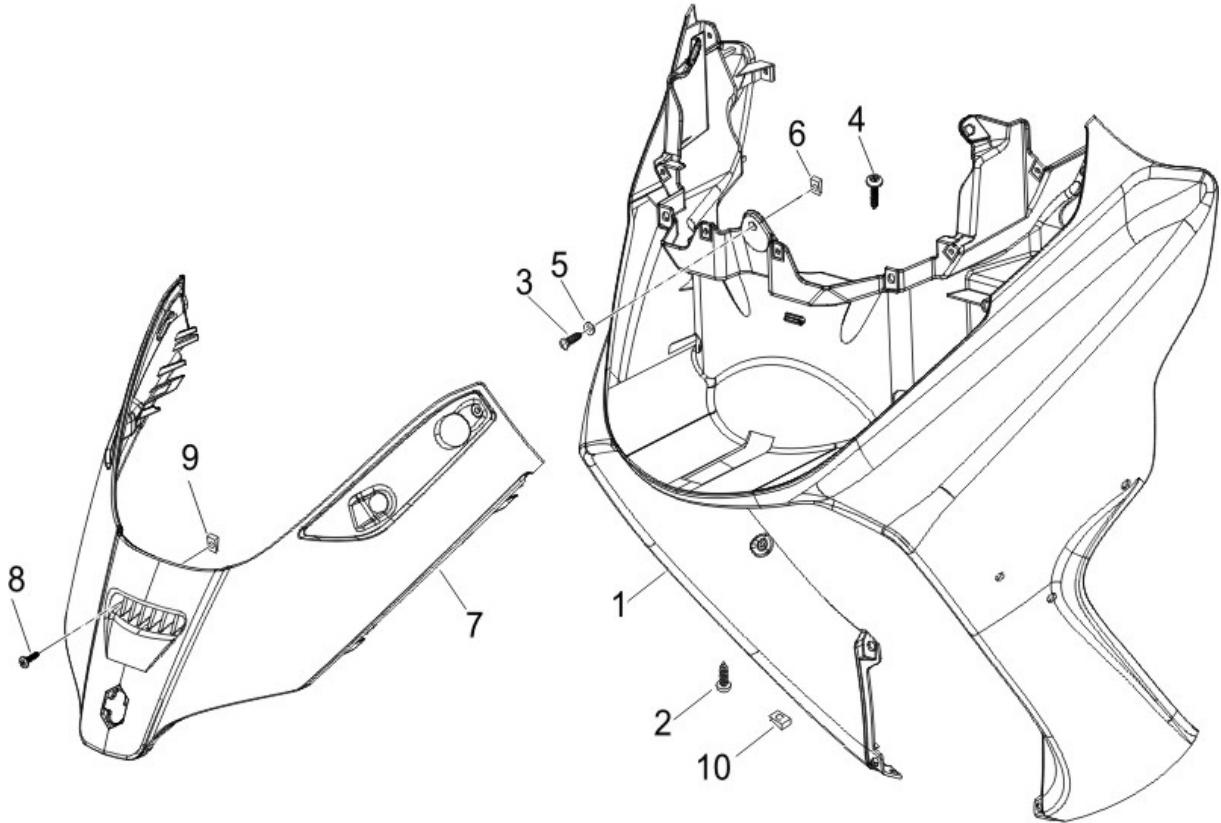


Last update : 02/03/2006

Loc.	Description	Q.ty	Vehicle colour	Drawing No.	Up to
1	side stand x8	1		646981	
2	buffer for sidestand	1		272426	
4	spring b125	1		581248	
5	spring	1		581249	
6	screw	1		030115	
7	oil seal for vehicle stand pin	2		273754	
8	spacer	1		582298	
9	nut x lower rear damper fixing -m10 h8,6	1		232108	
10	central stand	1		599176	
11	buffer runner 50/125/180, typ. 50/125	1		582885	
12	screw fix. l51x10	1		599097	
13	packing	2		191189	
14	ring	2		434947	
15	spring b125	1		295788	
16	spring b125	1		295789	

Frame prefix : ZAPM36400

Engine prefix : M365M



Last update : 02/03/2006

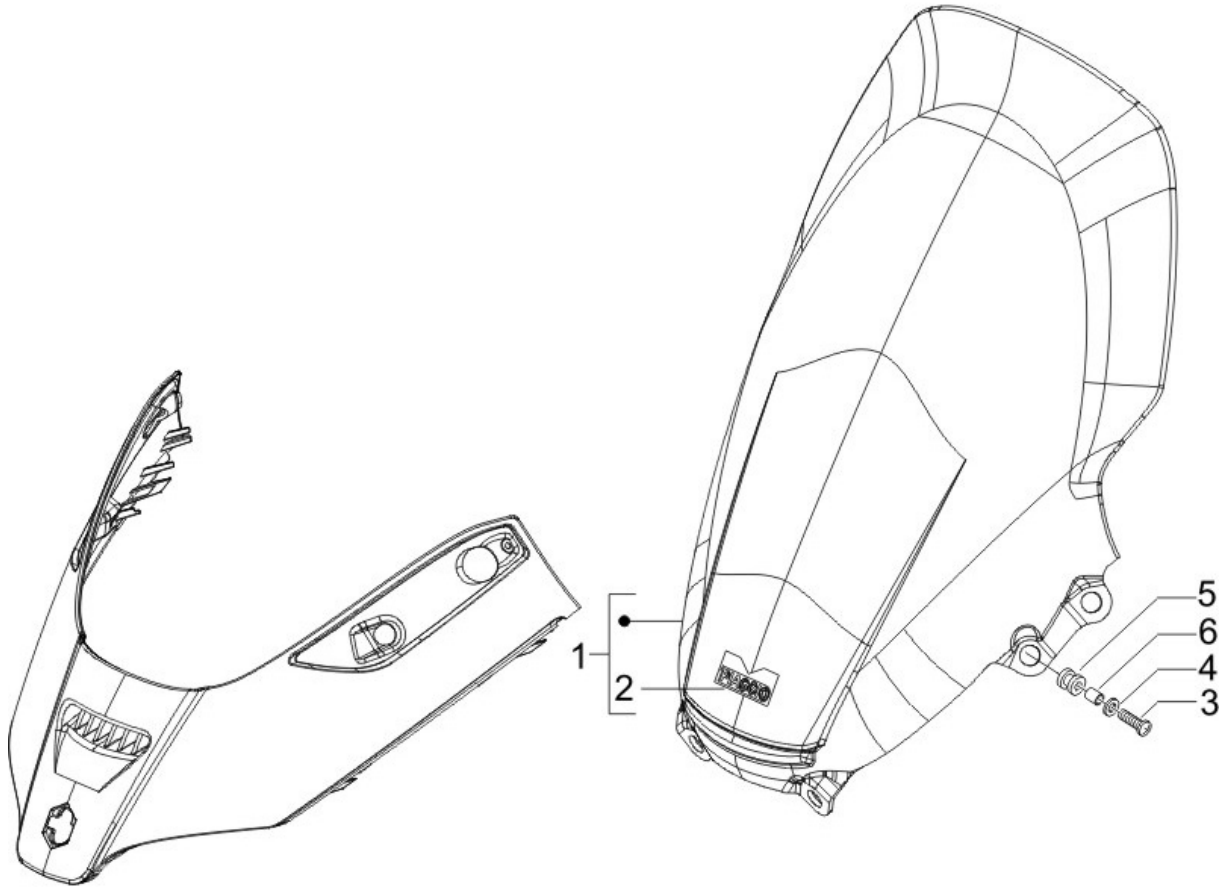
Loc.	Description	Q.ty	Vehicle colour	Drawing No.	Up to
1	ff shield x8	1	EST2DE2I01	62090900DE	
1	ff shield x8	1	EST2EB2I01	62090900EB	
1	ff shield x8	1	EST2F22I01	62090900F2	
1	ff shield x8	1	EST2ND2I01	62090900ND	
1	ff shield x8 unpainted	1		620909	
2	screw (m6x30 with cross incision head)	2		271891	
3	screw (m6x16)	1		272836	
4	screw	4		576189	
5	piano washer	1		297029	
6	plate	2		CM017410	
7	front rim	1	EST2DE2I01	62098900DE	31/03/2006
7	front rim	1	EST2DE2I01	62458100DE	
7	front rim	1	EST2EB2I01	62098900EB	31/03/2006
7	front rim	1	EST2EB2I01	62458100EB	
7	front rim	1	EST2F22I01	62098900F2	31/03/2006
7	front rim	1	EST2F22I01	62458100F2	

---

<b>Loc.</b>	<b>Description</b>	<b>Q.ty</b>	<b>Vehicle colour</b>	<b>Drawing No.</b>	<b>Up to</b>
7	front rim	1	EST2ND2I01	62098900ND	31/03/2006
7	front rim	1	EST2ND2I01	62458100ND	
7	front rim	1		620989	31/03/2006
7	front rim	1		624581	
8	screw	2		576189	
9	plate	2		CM017410	
10	spring (plate)	2		CM017409	

Frame prefix : ZAPM36400

Engine prefix : M365M

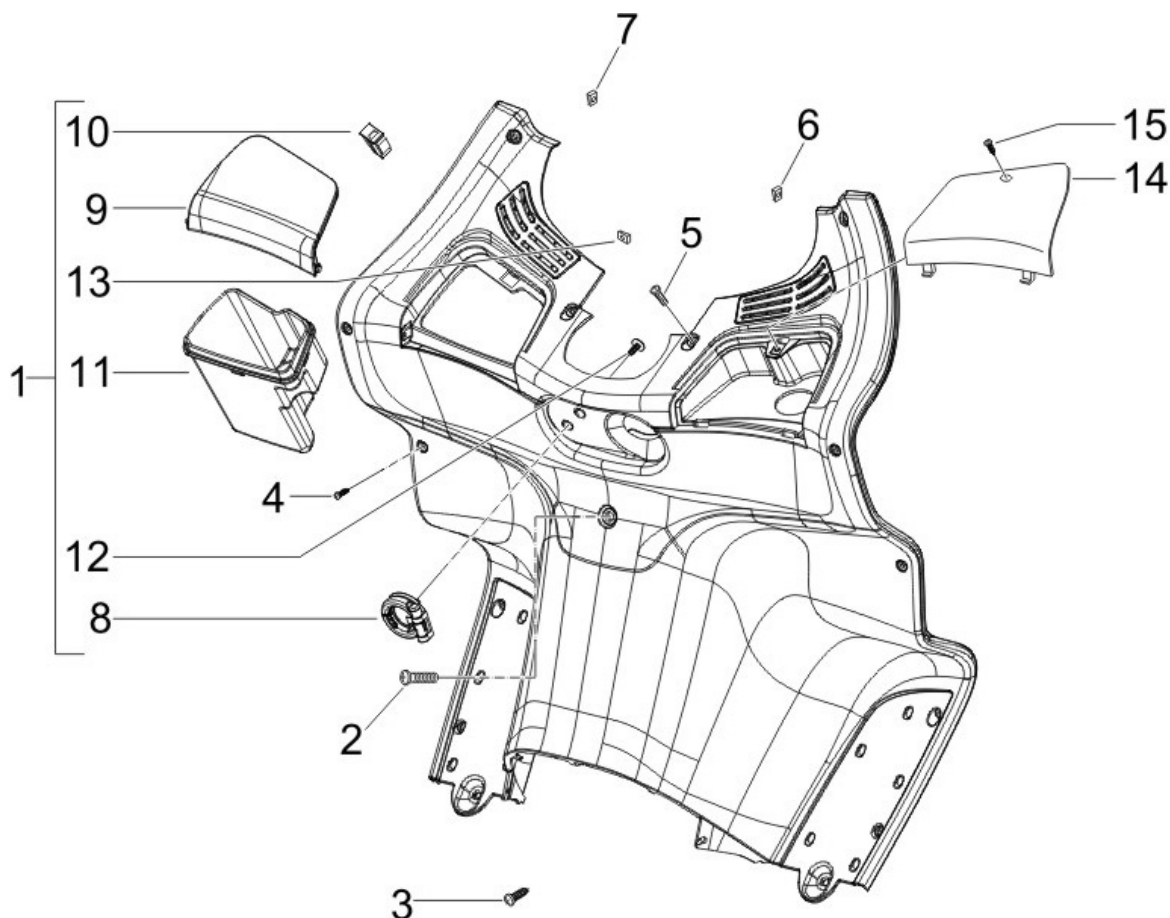


Last update : 02/03/2006

Loc.	Description	Q.ty	Vehicle colour	Drawing No.	Up to
1	windscreen	1		623158	
2	"piaggio" sticker	1		622033	
3	screw (m6x30 with cross incision head)	2		271891	
4	washer	4		013092	
5	grommet for windscreen	6		576565	
6	spacer	4		273288	

Frame prefix : ZAPM36400

Engine prefix : M365M



Last update : 02/03/2006

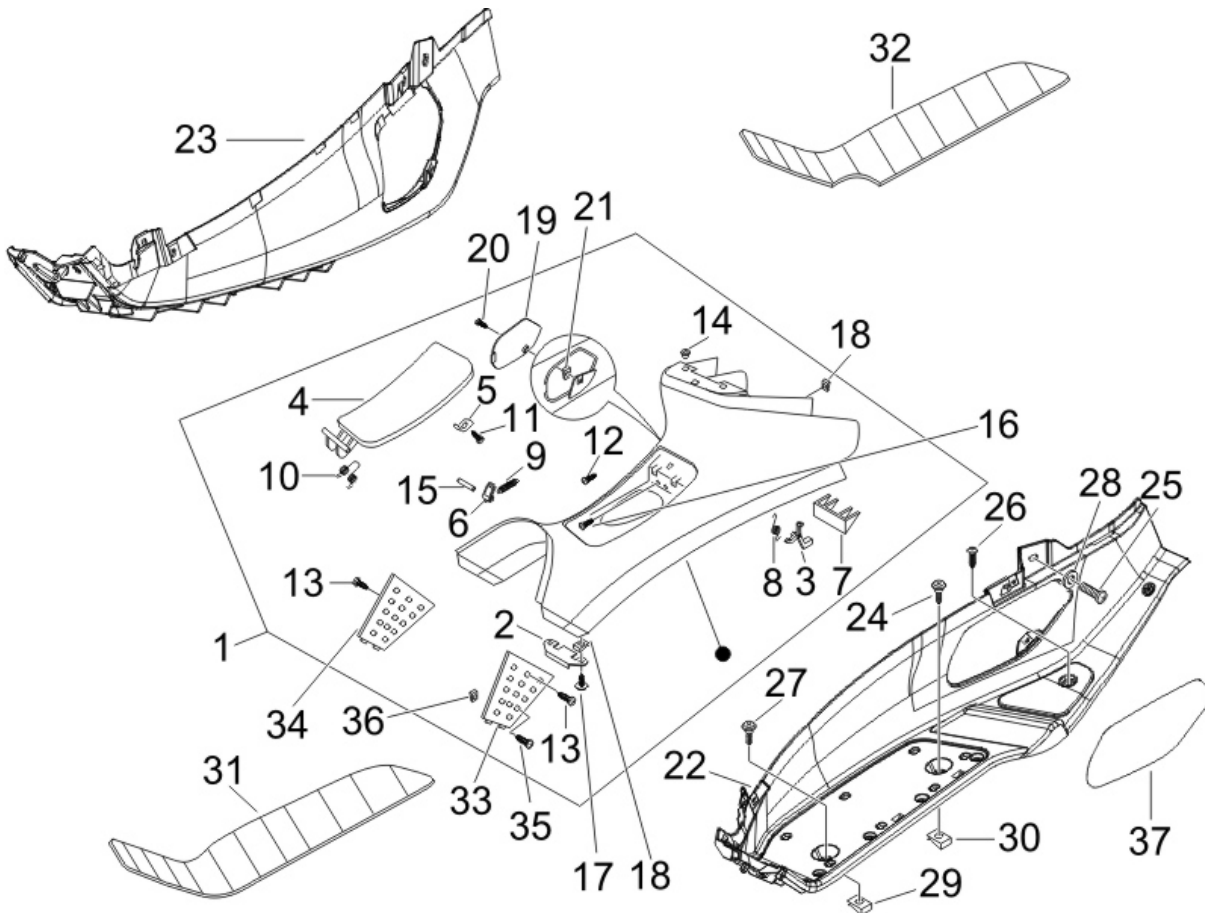
Loc.	Description	Q.ty	Vehicle colour	Drawing No.	Up to
1	compl.front glove compart	1	EST2DE2I01	620911000P	
1	compl.front glove compart	1	EST2EB2I01	620911000P	
1	compl.front glove compart	1	EST2F22I01	620911000P	
1	compl.front glove compart	1	EST2ND2I01	620911000P	
2	screw (m6x16)	1		272836	
3	screw for fuel tank assy. (m6x22)	2		575249	
4	screw	12		576189	
5	screw	2		008265	
6	plate	14		CM017410	
7	plate	3		254485	
8	zip cat hook	1		575819	
9	object box port	1	EST2DE2I01	620995000P	
9	object box port	1	EST2EB2I01	620995000P	
9	object box port	1	EST2F22I01	620995000P	
9	object box port	1	EST2ND2I01	620995000P	
10	cover lock shield	1		621112	



Loc.	Description	Q.ty	Vehicle colour	Drawing No.	Up to
11	object box	1	EST2DE2I01	620996000P	
11	object box	1	EST2EB2I01	620996000P	
11	object box	1	EST2F22I01	620996000P	
11	object box	1	EST2ND2I01	620996000P	
11		1		620996	
12	self tapping screw (d4,2x13)	2		259349	
13	plate	5		CM017410	
14	inspection coolant port	1	EST2DE2I01	620994000P	
14	inspection coolant port	1	EST2EB2I01	620994000P	
14	inspection coolant port	1	EST2F22I01	620994000P	
14	inspection coolant port	1	EST2ND2I01	620994000P	
15	screw	1		576189	

Frame prefix : ZAPM36400

Engine prefix : M365M



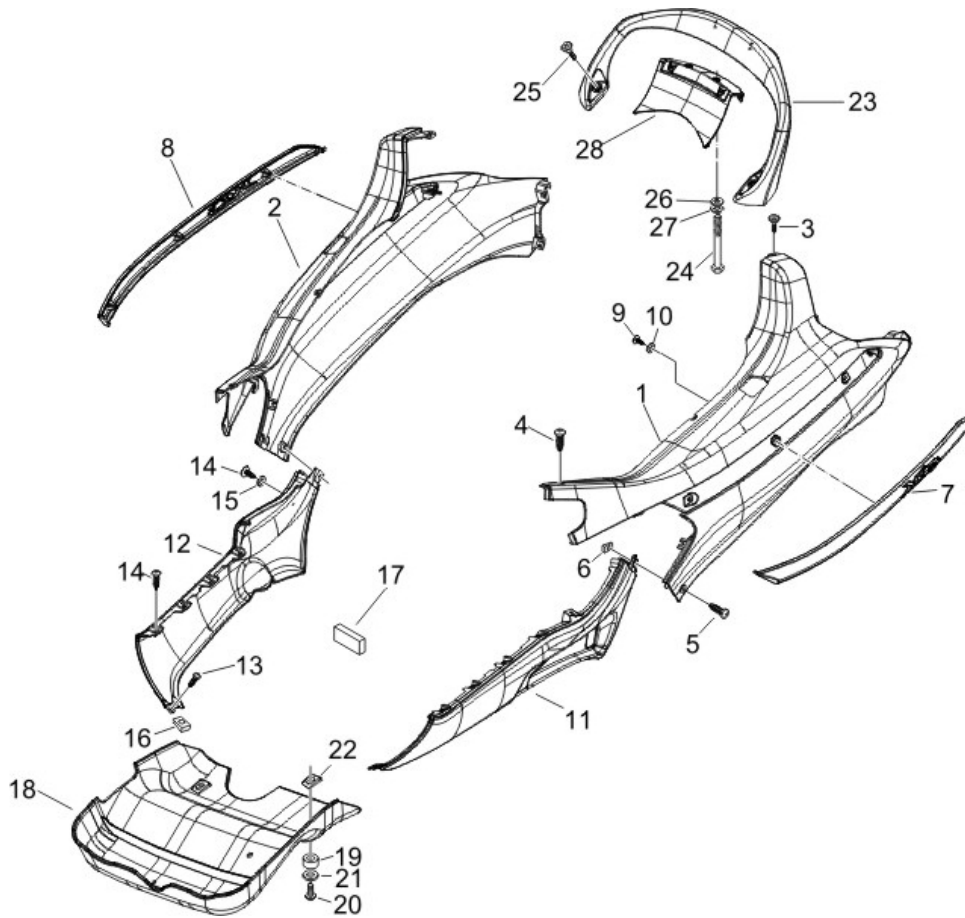
Last update : 02/03/2006

Loc.	Description	Q.ty	Vehicle colour	Drawing No.	Up to
2	clip	1		620293	
3	hook	1		576626	
4	fuel tank cover	1	EST2DE2I01	620250000P	
4	fuel tank cover	1	EST2EB2I01	620250000P	
4	fuel tank cover	1	EST2F22I01	620250000P	
4	fuel tank cover	1	EST2ND2I01	620250000P	
4		1		620250	
5	bracket	1		299689	
6	lever vespa gt 200	1		577861	
7	bracket glove box catch x9	1		620491	
8	hel spring,w diam1,2n.coils5,ext.d9,4	1		575604	
9	spring diam.65,4 l 122,7 6 spires	2		577399	
10	spring for fuel door	1		621507	
11	screw (3x12)	1		297498	
12	screw	1		258146	
13	self tapping screw (d3,85x16)	2		270793	

Loc.	Description	Q.ty	Vehicle colour	Drawing No.	Up to
14	bush	2		830056	
15	pivot	2		577400	
16	screw	2		576189	
17	screw	2		008265	
18	plate	4		CM017410	
19	porthole inspection spark	1	EST2DE2I01	620273000P	
19	porthole inspection spark	1	EST2EB2I01	620273000P	
19	porthole inspection spark	1	EST2F22I01	620273000P	
19	porthole inspection spark	1	EST2ND2I01	620273000P	
20	screw	1		576189	
21	plate	1		CM017410	
22	left footboard	1	EST2DE2I01	623592000P	
22	left footboard	1	EST2EB2I01	623592000P	
22	left footboard	1	EST2F22I01	623592000P	
22	left footboard	1	EST2ND2I01	623592000P	
23	right footboard	1	EST2DE2I01	624017000P	
23	right footboard	1	EST2EB2I01	624017000P	
23	right footboard	1	EST2F22I01	624017000P	
23	right footboard	1	EST2ND2I01	624017000P	
24	screw (m6x30 with cross incision head	2		271891	
25	screw (m6x16)	2		272836	
26	screw for fuel tank assy. (m6x22)	4		575249	
27	self tapping screw (d4,2x13)	2		259349	
28	piano washer	2		297029	
29	plate	2		CM017410	
30	plate	6		254485	
31	lh floor mat	1		CM018801	
32	rh floor mat	1		CM018802	
33	lh lat.cover	1		CM024401	
34	rh lat.cover	1		CM024402	
35	screw for rear turn signal lamp(m3,5x16)	2		008372	
36	plate	2		CM017404	
37	porthole inspection spark	1	EST2DE2I01	623654000P	
37	porthole inspection spark	1	EST2EB2I01	623654000P	
37	porthole inspection spark	1	EST2F22I01	623654000P	
37	porthole inspection spark	1	EST2ND2I01	623654000P	

Frame prefix : ZAPM36400

Engine prefix : M365M



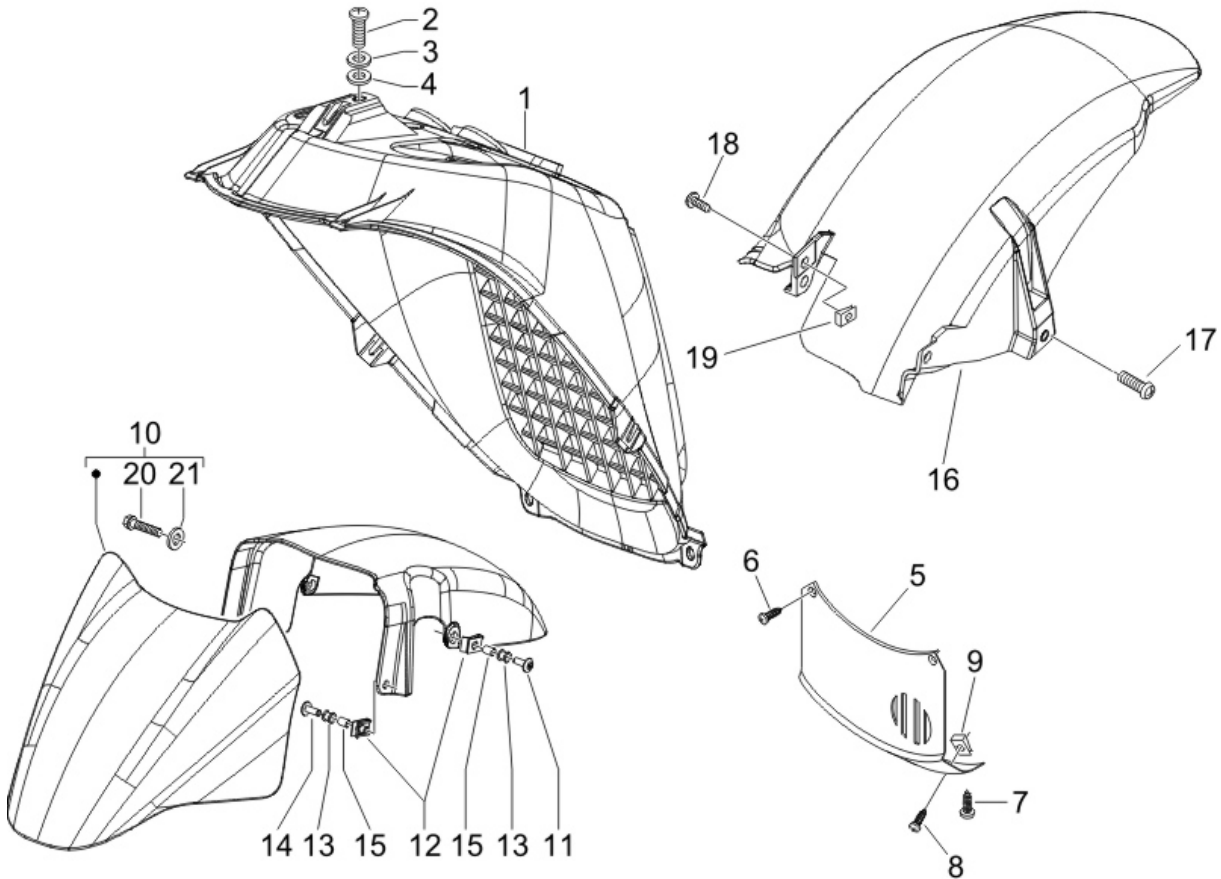
Last update : 02/03/2006

Loc.	Description	Q.ty	Vehicle colour	Drawing No.	Up to
1	rr lh side cover	1	EST2DE2I01	62025100DE	
1	rr lh side cover	1	EST2EB2I01	62025100EB	
1	rr lh side cover	1	EST2F22I01	62025100F2	
1	rr lh side cover	1	EST2ND2I01	62025100ND	
1	rr lh side cover unpainted	1		620251	
2	rh side cover	1	EST2DE2I01	62025200DE	
2	rh side cover	1	EST2EB2I01	62025200EB	
2	rh side cover painted	1	EST2F22I01	62025200F2	
2	rh side cover	1	EST2ND2I01	62025200ND	
2	rh side cover unpainted	1		620252	
3	screw for fuel tank assy. (m6x22)	4		575249	
4	screw	8		576189	
5	self tapping screw (d4,2x13)	2		259349	
6	plate	2		CM017410	
7	panel protection lh	1		620257	
8	panel protection rh	1		620258	

Loc.	Description	Q.ty	Vehicle colour	Drawing No.	Up to
9	screw (3x12)	6		297498	
10	washer for plate holder (4,2x12x1)	6		013763	
11	lh bellypan	1	EST2DE2I01	62024500DE	
11	lh bellypan	1	EST2EB2I01	62024500EB	
11	lh bellypan	1	EST2F22I01	62024500F2	
11	lh bellypan	1	EST2ND2I01	62024500ND	
11	lh bellypan	1		620245	
12	rh bellypan x8 black 79/a	1	EST2DE2I01	62024600DE	
12	rh bellypan x8	1	EST2EB2I01	62024600EB	
12	rh bellypan	1	EST2F22I01	62024600F2	
12	rh bellypan x8 black 79/a	1	EST2ND2I01	62024600ND	
12	rh bellypan	1		620246	
13	screw	8		576189	
14	self tapping screw (d3,85x16)	4		270793	
15	washer	2		013963	
16	plate	8		CM017410	
17	buffer	1		621485	
18	spoiler protection	1		623635	
19	spacer	3		624085	
20	screw m6x22	3		259830	
21	washer (engine or frame)	3		013950	
22	plate	3		254485	
23	passenger's handle	1	EST2DE2I01	620255000P	
23	passenger's handle	1	EST2EB2I01	620255000P	
23	passenger's handle	1	EST2F22I01	620255000P	
23	passenger's handle	1	EST2ND2I01	620255000P	
24	screw	2		030062	
25	screw (rear luggage)	2		259708	
26	plain washer x rear lugg.rack-6,5x16x1,5	2		013880	
27	washer	2		016406	
28	rr closing cover painted	1	EST2DE2I01	62030000DE	
28	rr closing cover painted	1	EST2EB2I01	62030000EB	
28	rr closing cover painted	1	EST2F22I01	62030000F2	
28	rr closing cover painted	1	EST2ND2I01	62030000ND	
28	rr closing cover unpainted	1		620300	

Frame prefix : ZAPM36400

Engine prefix : M365M



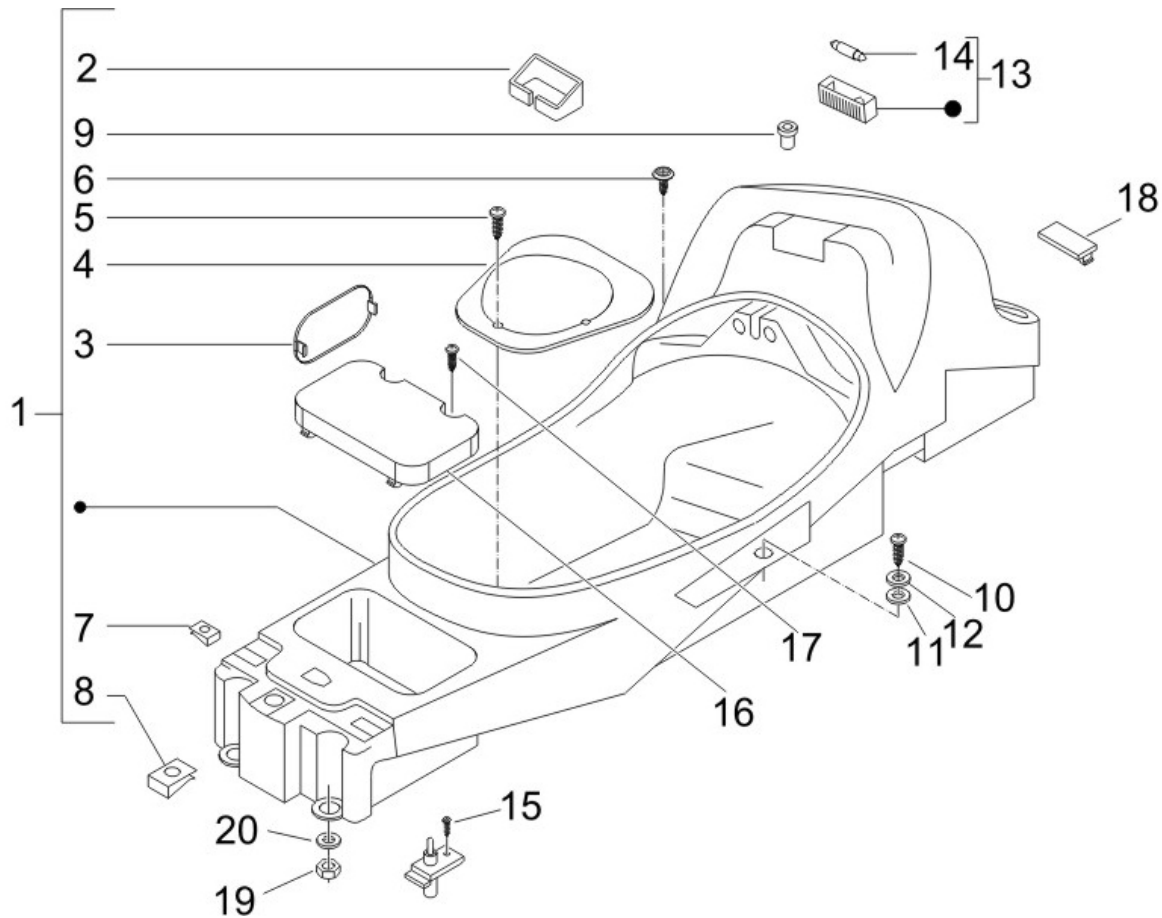
Last update : 02/03/2006

Loc.	Description	Q.ty	Vehicle colour	Drawing No.	Up to
1	opening wheel	1	EST2DE2I01	623589000P	
1	opening wheel	1	EST2EB2I01	623589000P	
1	opening wheel	1	EST2F22I01	623589000P	
1	opening wheel	1	EST2ND2I01	623589000P	
2	screw	1		434541	
3	plain washer x rear lugg.rack-6,5x16x1,5	1		013880	
4	washer	1		016406	
5	lower opening weel cover	1	EST2DE2I01	624088000P	
5	lower opening weel cover	1	EST2EB2I01	624088000P	
5	lower opening weel cover	1	EST2F22I01	624088000P	
5	lower opening weel cover	1	EST2ND2I01	624088000P	
6	screw (3x12)	2		297498	
7	screw m6x22	2		259830	
8	screw d4,2x19	2		258249	
9	plate	2		CM017410	
10	ff mudguard x8	1	EST2DE2I01	64690350DE	

Loc.	Description	Q.ty	Vehicle colour	Drawing No.	Up to
10		1	EST2DE2I01	64690360DE	
10	<i>ff mudguard x8</i>	1	EST2EB2I01	64690350EB	
10		1	EST2EB2I01	64690360EB	
10	<i>ff mudguard x8</i>	1	EST2F22I01	64690350F2	
10	<i>ff mudguard x8</i>	1	EST2ND2I01	64690350ND	
10		1	EST2ND2I01	64690360ND	
11	<i>screw (m6x16)</i>	4		272836	
12	<i>plate</i>	4		254485	
13	<i>buffer for front fender</i>	4		217163	
14	<i>screw m6x22</i>	2		259830	
15	<i>spacer 6,1x8x10,5</i>	4		598288	
16	<i>rr mudguard</i>	1		620902	
17	<i>screw (rear luggage)</i>	1		259708	
18	<i>screw for fuel tank assy. (m6x22)</i>	1		575249	
19	<i>plate</i>	1		254485	
20	<i>screw for electrical starter motor-m6x25</i>	2		414837	
21	<i>plain washer x rear lugg.rack-6,5x16x1,5</i>	2		013880	

Frame prefix : ZAPM36400

Engine prefix : M365M



Last update : 02/03/2006

Loc.	Description	Q.ty	Vehicle colour	Drawing No.	Up to
1	helmet compartment	1		624099	
2	gasket	1		622173	
3	plug for case-helmet	2		621831	
4	carburettor cover	1		624098	
5	screw (engine or frame)	2		270723	
6	screw 4x20 autothread cross	8		265808	
7	plate	12		CM017410	
8	plate	5		254485	
9	bush	3		830056	
10	screw (m6x16)	8		272836	
11	washer	2		178790	
12	piano washer	6		297029	
13	bulb	1		293154	
14	lamp	1		071633	
15	screw (engine)	1		018536	
16	battery cover	1		620269	



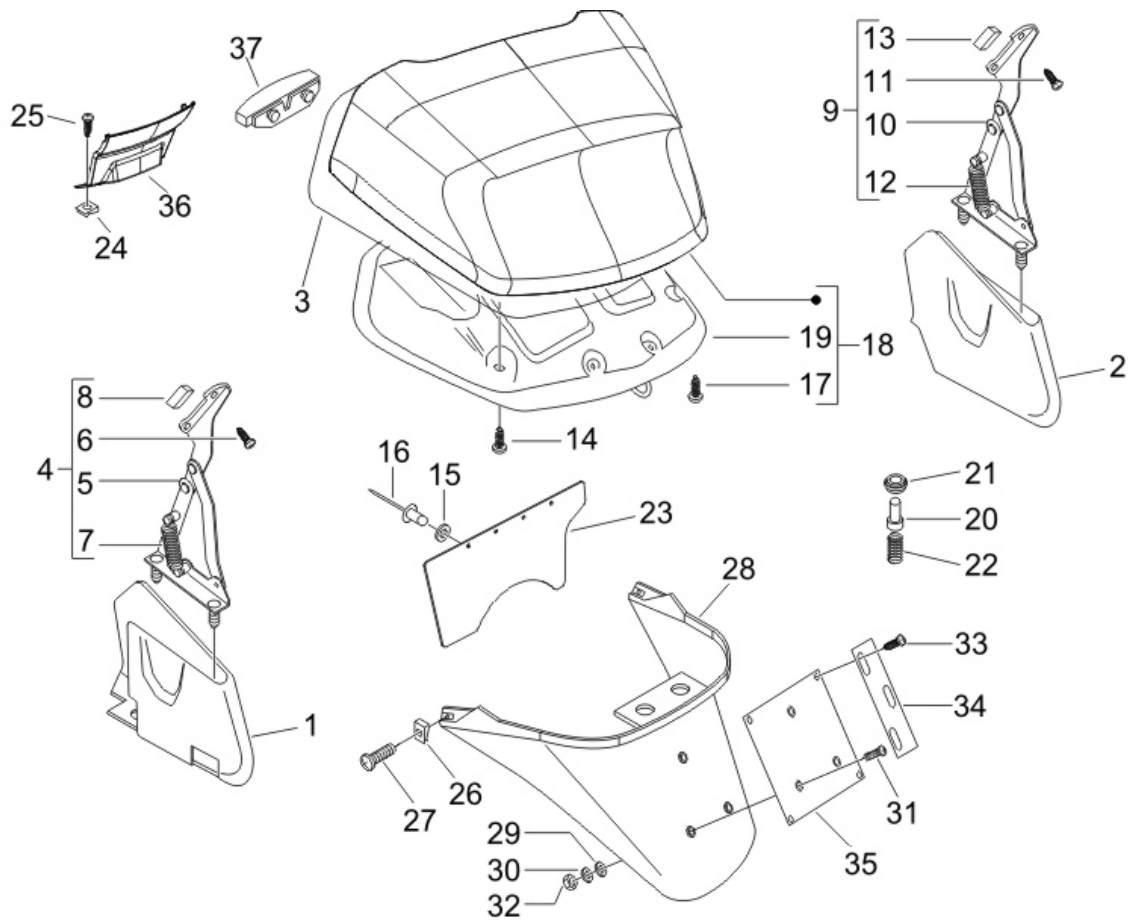
---

<b>Loc.</b>	<b>Description</b>	<b>Q.ty</b>	<b>Vehicle colour</b>	<b>Drawing No.</b>	<b>Up to</b>
17	screw d4,2x19	2		258249	
18	type-testing inspection door b125	1		576793	
19	nut	4		219277	
20	plain washer x rear lugg.rack-6,5x16x1,5	4		013880	

---

Frame prefix : ZAPM36400

Engine prefix : M365M



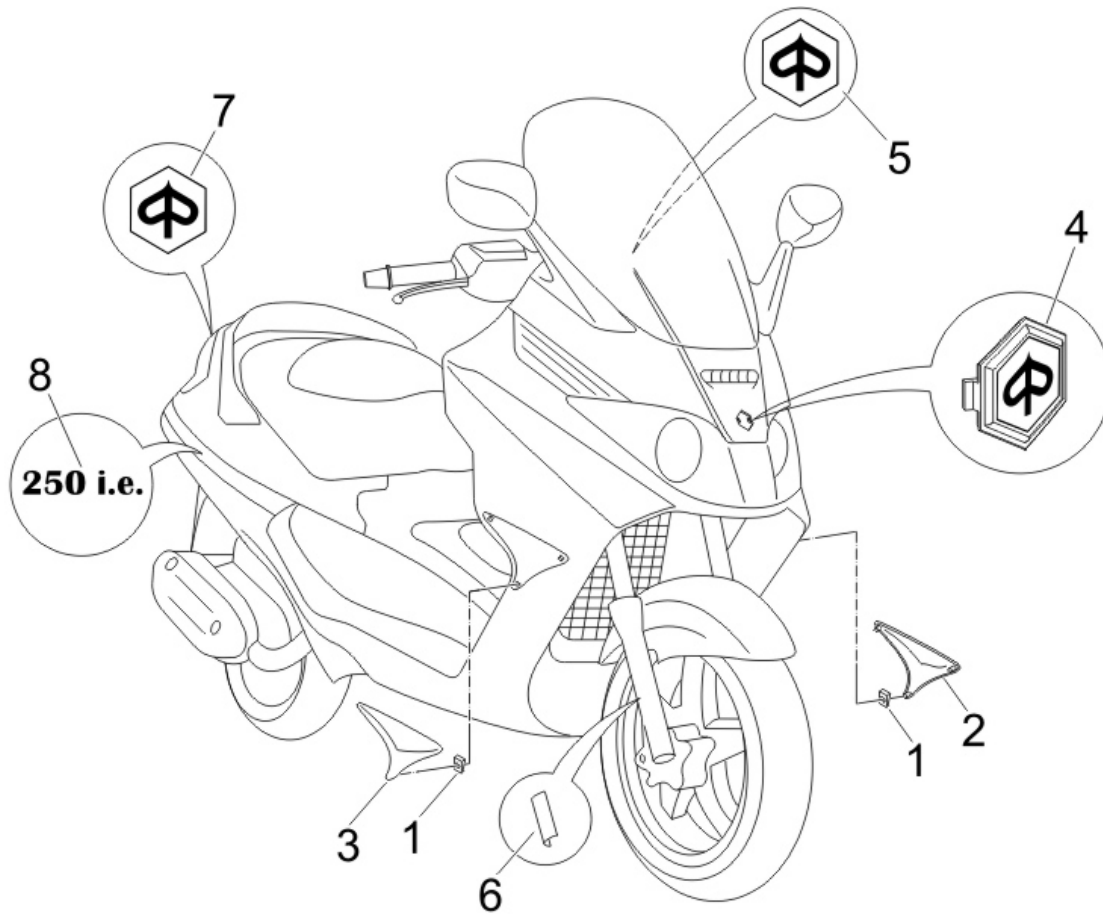
Last update : 02/03/2006

Loc.	Description	Q.ty	Vehicle colour	Drawing No.	Up to
1	lh cover hinge	1		CM024201	
2	rh cover hinge	1		CM024202	
3	cover	1		561449	
4	lh hinge - cm0240015	1		CM024001	
5	lh hinge	1		CM016001	
6	screw	1		296141	
7	spring	1		621127	
8	buffer	1		621492	
9	rh hinge	1		CM024002	
10	rh hinge	1		CM016002	
11	screw	1		296141	
12	spring	1		621127	
13	buffer	1		621492	
14	screw (m6x16)	4		272836	
15	washer 12x4,5x1	4		016670	
16	rivet	4		252099	

Loc.	Description	Q.ty	Vehicle colour	Drawing No.	Up to
17	screw (3x12)	9		297498	
18	boot door	1	EST2DE2I01	62365100DE	
18	boot door	1	EST2EB2I01	62365100EB	
18	boot door	1	EST2F22I01	62365100F2	
18	boot door	1	EST2ND2I01	62365100ND	
18	boot door unpainted	1		623651	
19	latch	1		620758	
20	push button pin	1		621097	
21	seat for push button pin	1		621098	
22	spring	1		621099	
23		1		621329	
24	plate	2		CM017410	
25	screw	2		576189	
26	plate	2		254485	
27	screw for fuel tank assy. (m6x22)	2		575249	
28	spurt-protector	1	EST2DE2I01	620256000P	
28	spurt-protector	1	EST2EB2I01	620256000P	
28	spurt-protector	1	EST2F22I01	620256000P	
28	spurt-protector	1	EST2ND2I01	620256000P	
29	washer for plate holder (4,2x12x1)	3		013763	
30	washer (4,2x7,2x0,9)	3		016404	
31	screw for plate holder (m4x14)	3		018591	
32	nut for number plate holder(m4x0,7 h=3,2	3		020104	
33	self tapping screw x front glove compart	4		268596	
34	spacer for plate carr.	2		584877	
35	plate holder nexus	1		584884	
36	rr protection	1	EST2DE2I01	62025300DE	
36	rr protection	1	EST2EB2I01	62025300EB	
36	rr protection	1	EST2F22I01	62025300F2	
36	rr protection	1	EST2ND2I01	62025300ND	
36	rr protection	1		620253	
37	packing coll.	1		621347	

Frame prefix : ZAPM36400

Engine prefix : M365M

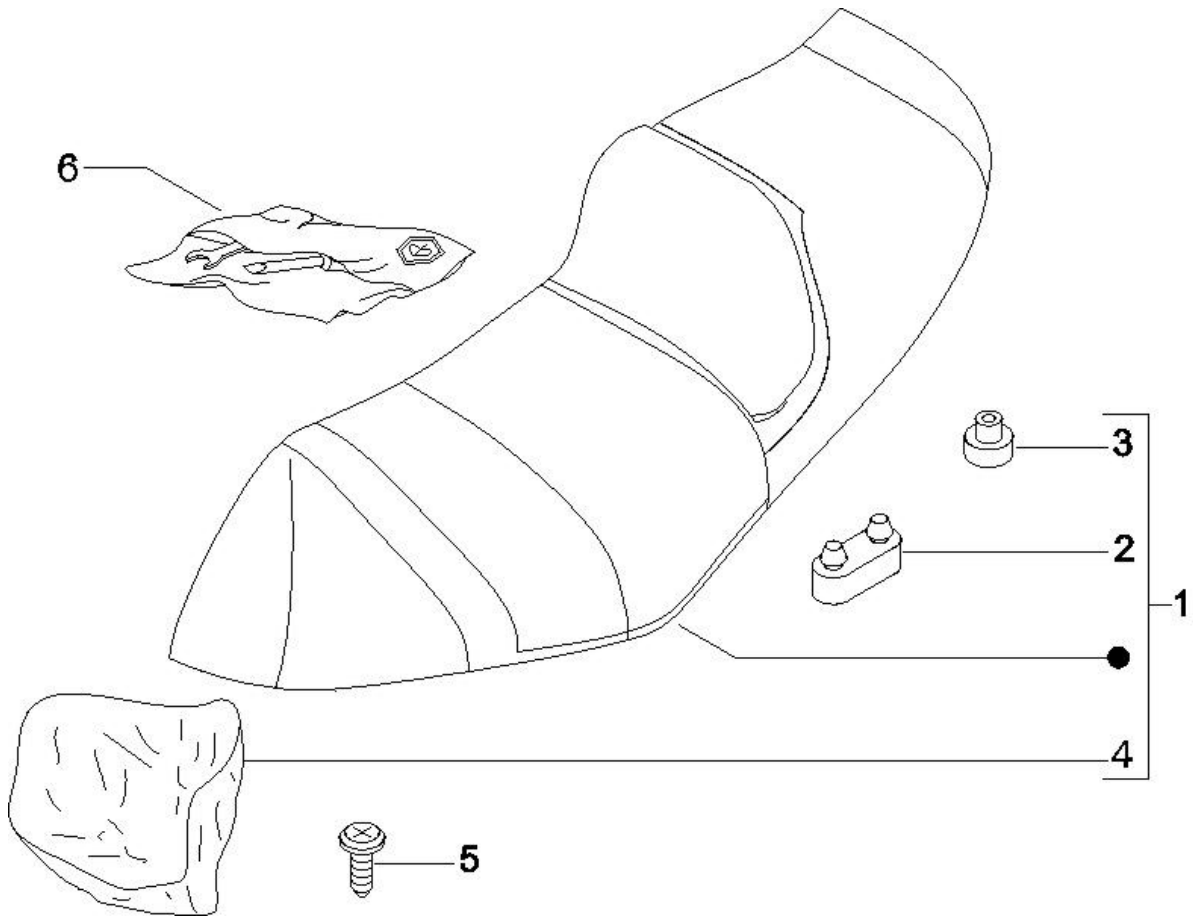


Last update : 03/03/2006

Loc.	Description	Q.ty	Vehicle colour	Drawing No.	Up to
1	elastic plate (rear luggage)	6		180859	
2	lh sticker	1		CM022301	
3	rh sticker	1		CM022302	
4	shield "piaggio"	1		295486	31/03/2006
5	piaggio hex shield	2		574771	31/03/2006
6	sticker	1		622017	
7	"x8" badge top boxes	1		622474	
8	"250ie" badge	2		624381	

Frame prefix : ZAPM36400

Engine prefix : M365M

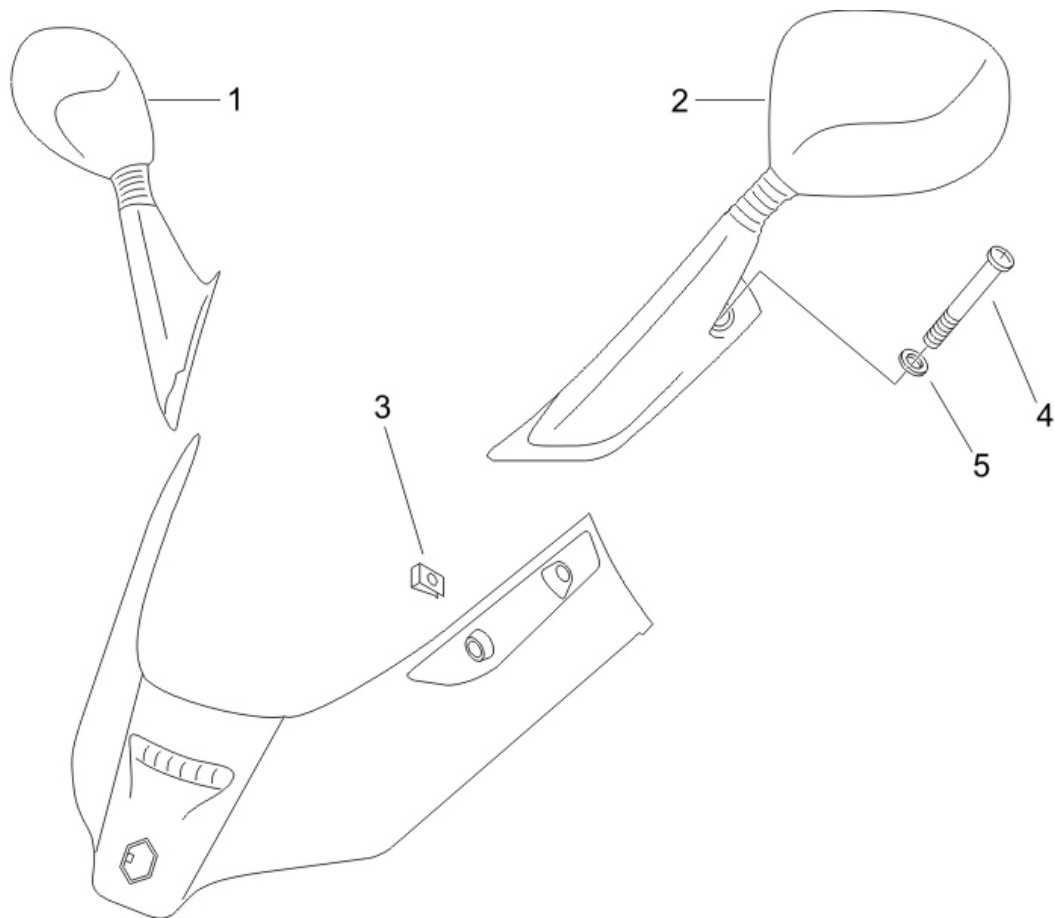


Last update : 02/03/2006

Loc.	Description	Q.ty	Vehicle colour	Drawing No.	Up to
1	complete saddle	1	EST2DE2I01	62429000EI	
1	complete saddle	1	EST2EB2I01	62429000EI	
1	complete saddle	1	EST2F22I01	62429000EI	
1	complete saddle	1	EST2ND2I01	62429000EI	
2	buffer	2		296456	
3	buffer	2		577492	
4	cowling	1		621498	
5	screw for electrical starter motor-m6x25	3		414837	
6	tool kit x-9 500	1		635096	

Frame prefix : ZAPM36400

Engine prefix : M365M

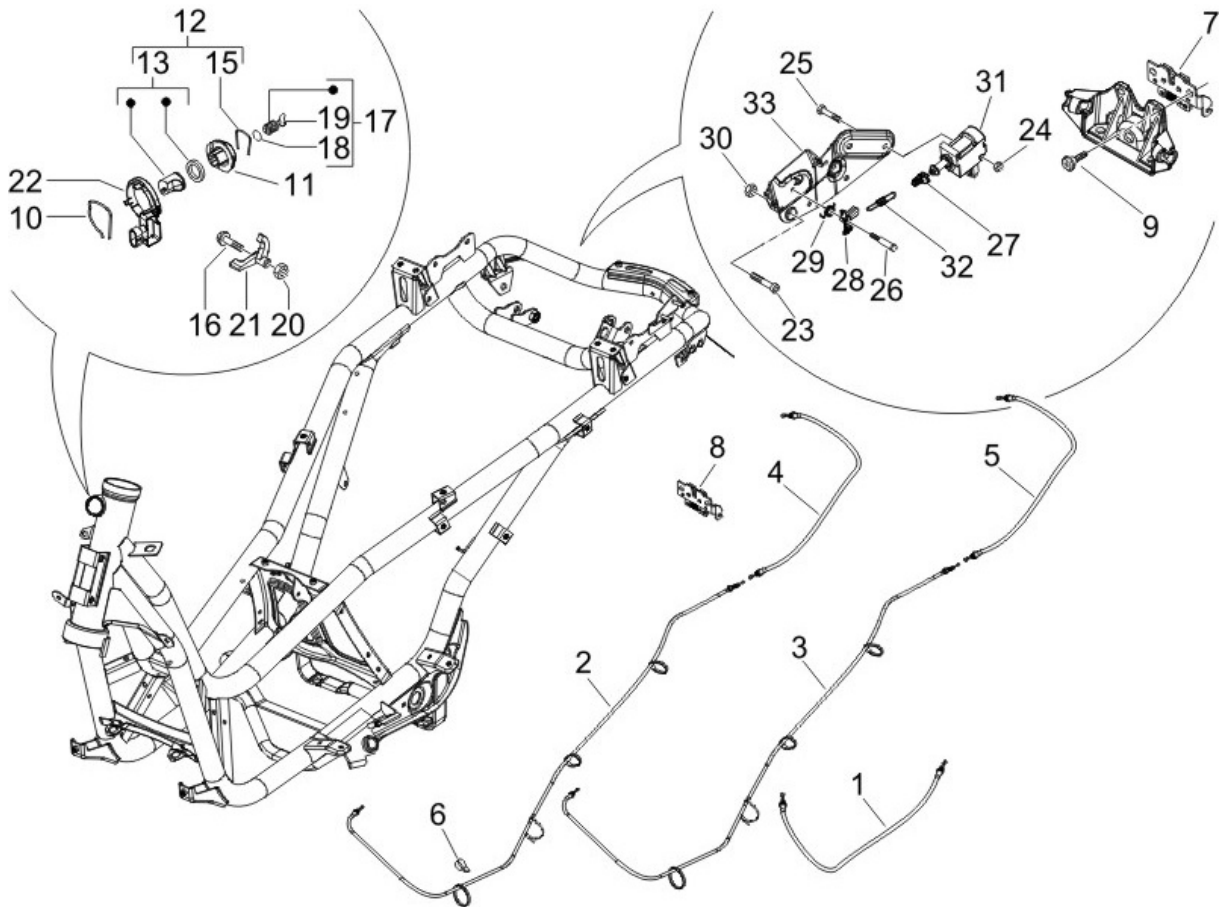


Last update : 02/03/2006

Loc.	Description	Q.ty	Vehicle colour	Drawing No.	Up to
1	rh mirror	1		CM073901	
2	lh mirror	1		CM073902	
3	plate	4		254485	
4	screw	4		620366	
5	washer (6,4x13x1,5) - steering	4		013777	

Frame prefix : ZAPM36400

Engine prefix : M365M



Last update : 02/03/2006

Loc.	Description	Q.ty	Vehicle colour	Drawing No.	Up to
1	tank opening trasmission	1		CM012814	
2	seat opening trasmission	1		CM012815	
3	box opening trasmission	1		CM012816	
4	seat opening trasmission	1		CM012817	
5	box opening trasmission	1		CM012818	
6	spring	1		CM013201	
7	lock	1		CM023701	
8	seat latch	1		CM023704	
9	screw (m6x18) with cross incision head	2		259348	
10	spring for steering lock unit	1		253937	
11	lock	1		298581	
12	block lock 50 cc	1		298903	
15	spring	1		298838	
16	screw (m4x12,5)	1		299972	
17	lock assy	1		620281	
18	ring for body lock (14,8x21,1x2,5)	1		298731	

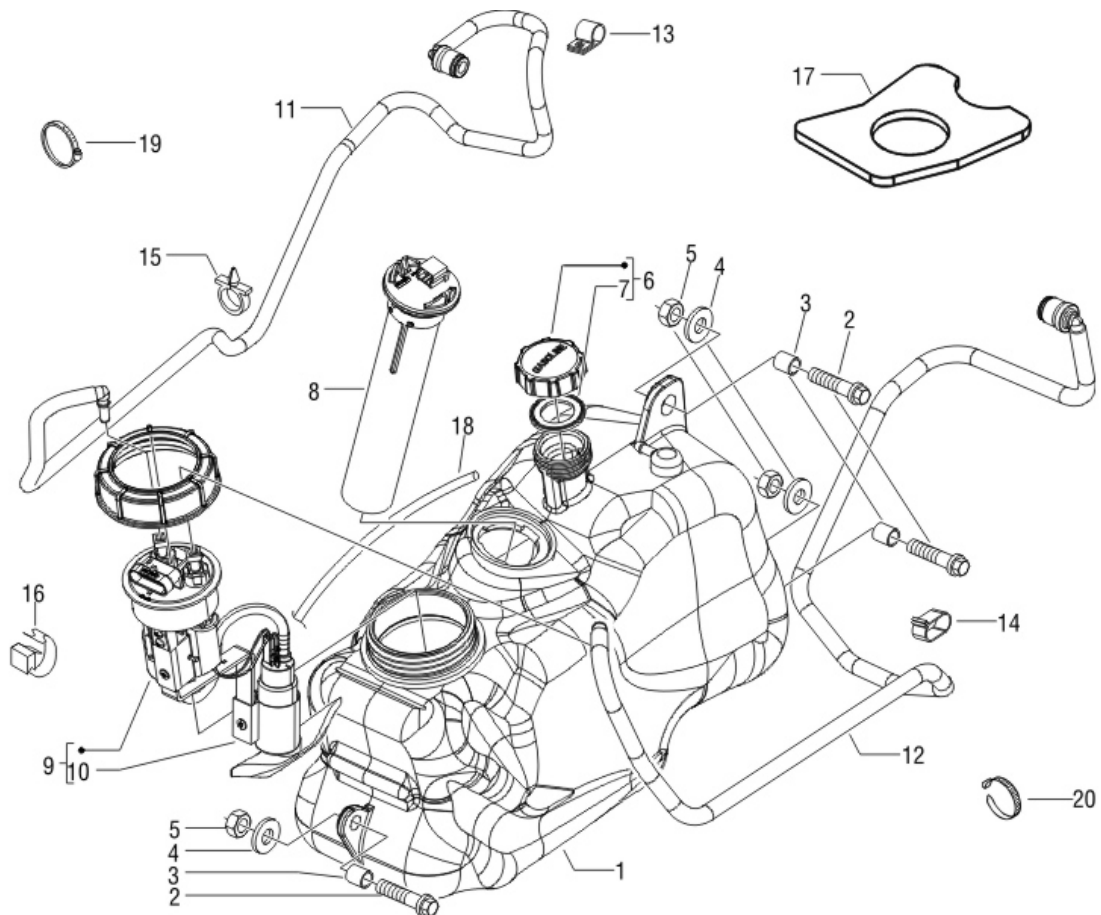
---

Loc.	Description	Q.ty	Vehicle colour	Drawing No.	Up to
19	blank key	1		621306	
20	nut	1		577620	
21	glove box catch	1		621162	
22	antenna for immobilizer	1		638534	
23	screw (m6x16)	1		272836	
24	nut	2		577620	
25	hexagonal head screw (m4x35)	2		584121	
26	screw (m4x12,5)	2		299972	
27	connecting joint b125	2		577128	
28	return lever b125	2		577129	
29	hel spring,w diam1n.coil4,2,ext.d13,8	2		577131	
30	nut	2		577620	
31	electroactuator	2		582990	
32	spring	2		620415	
33	plate	1		621605	



Frame prefix : ZAPM36400

Engine prefix : M365M



Last update : 02/03/2006

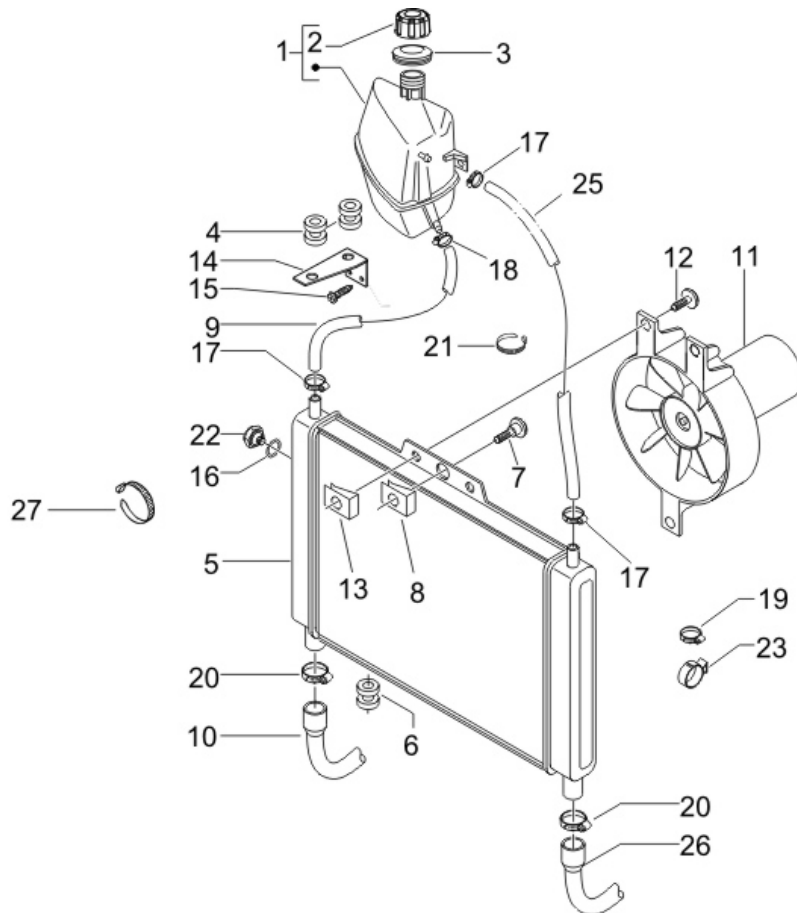
Loc.	Description	Q.ty	Vehicle colour	Drawing No.	Up to
1	<i>fuel tank</i>	1		623534	
2	<i>screw for electrical starter motor-m6x30</i>	3		289731	
3	<i>side spacer</i>	3		231027	
4	<i>piano washer</i>	3		268304	
5	<i>nut</i>	3		012138	
6	<i>plug</i>	1		259832	
7	<i>packing for fuel tank cap</i>	1		258160	
8	<i>fuel level gauge</i>	1		CM025707	
9	<i>x8 electric fuel pump</i>	1		639150	
10	<i>fuel pump filter</i>	1		639357	
11	<i>return pipe for fuel injection</i>	1		623782	
12	<i>fuel return hose for fuel tank</i>	1		623784	
13	<i>clamp / brake line (bv-500)</i>	1		623743	
14	<i>pipings retaining spring</i>	1		CM006904	
15	<i>clip</i>	1		CM006910	
17	<i>fuel recovery tank</i>	1		622240	

---

<b>Loc.</b>	<b>Description</b>	<b>Q.ty</b>	<b>Vehicle colour</b>	<b>Drawing No.</b>	<b>Up to</b>
18	<i>metallic clip runner purejet</i>	1		145298	
18	<i>tube</i>	1		CM011904	
19	<i>metallic clip runner purejet</i>	2		145298	
19	<i>retaining strap</i>	1		257134	

Frame prefix : ZAPM36400

Engine prefix : M365M



Last update : 03/03/2006

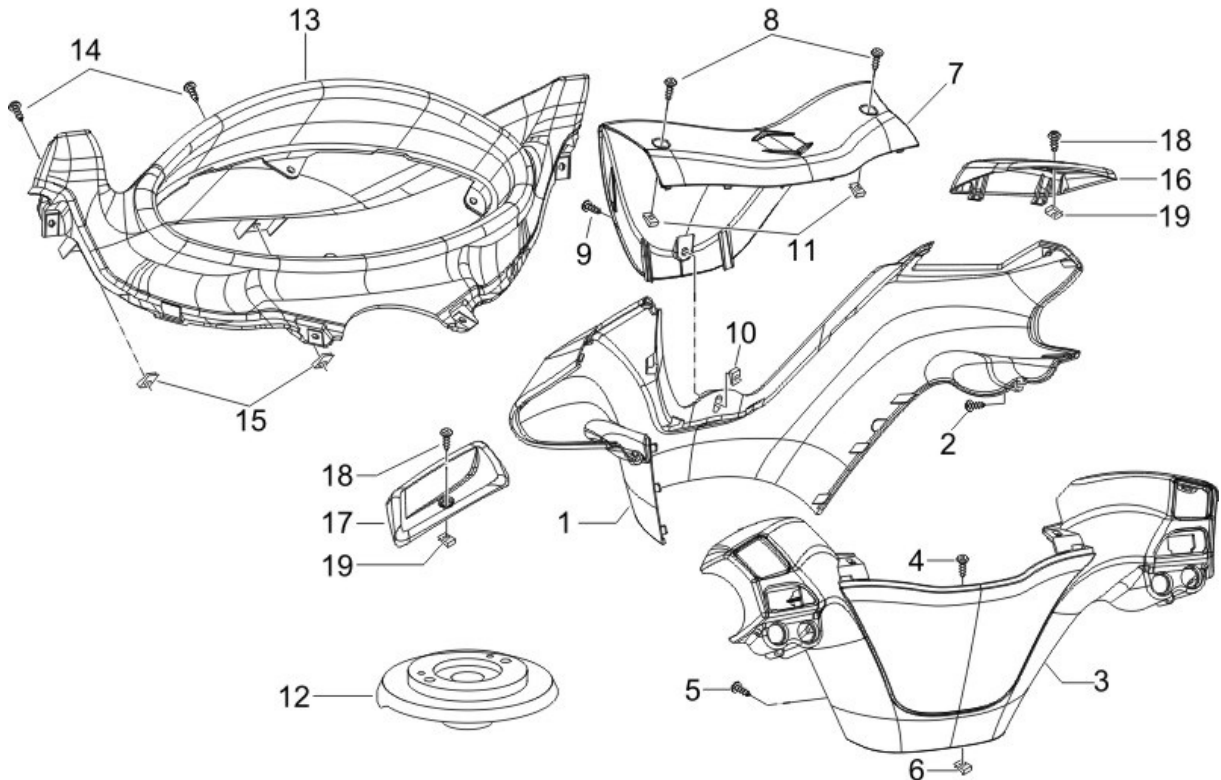
Loc.	Description	Q.ty	Vehicle colour	Drawing No.	Up to
1	radiator expansion tank	1		623848	
2	filler cap	1		623673	
3	o-ring for filler cap	1		620737	
4	buffer	2		258904	
5	radiator	1		57312R	
6	buffer	2		258904	
7	screw (rear luggage)	1		259708	
8	plate	1		254485	
9	tube	1		621311	
10	radiator feed pipe	1		623746	
11	electric cooling fan	1		621030	
12	screw (m6x16)	3		272836	
13	plate	3		254485	
14	bracket	1		621090	
15	self tapping screw x front glove compart	2		268596	
16	packing	1		168077	

---

Loc.	Description	Q.ty	Vehicle colour	Drawing No.	Up to
17	strap	3		CM001903	
18	clamp for fixing fuel tap	1		CM001904	
19	clamp radiator hose runner 180 2t m.02	2		CM001907	
20	strap	2		CM001908	
21	retaining strap	1		257134	
22	plug b500	1		621365	
23	clip	3		CM006903	
25	tube	1		CM007001	
26	tube	1		623747	
27	metallic clip runner purejet	1		145298	

Frame prefix : ZAPM36400

Engine prefix : M365M



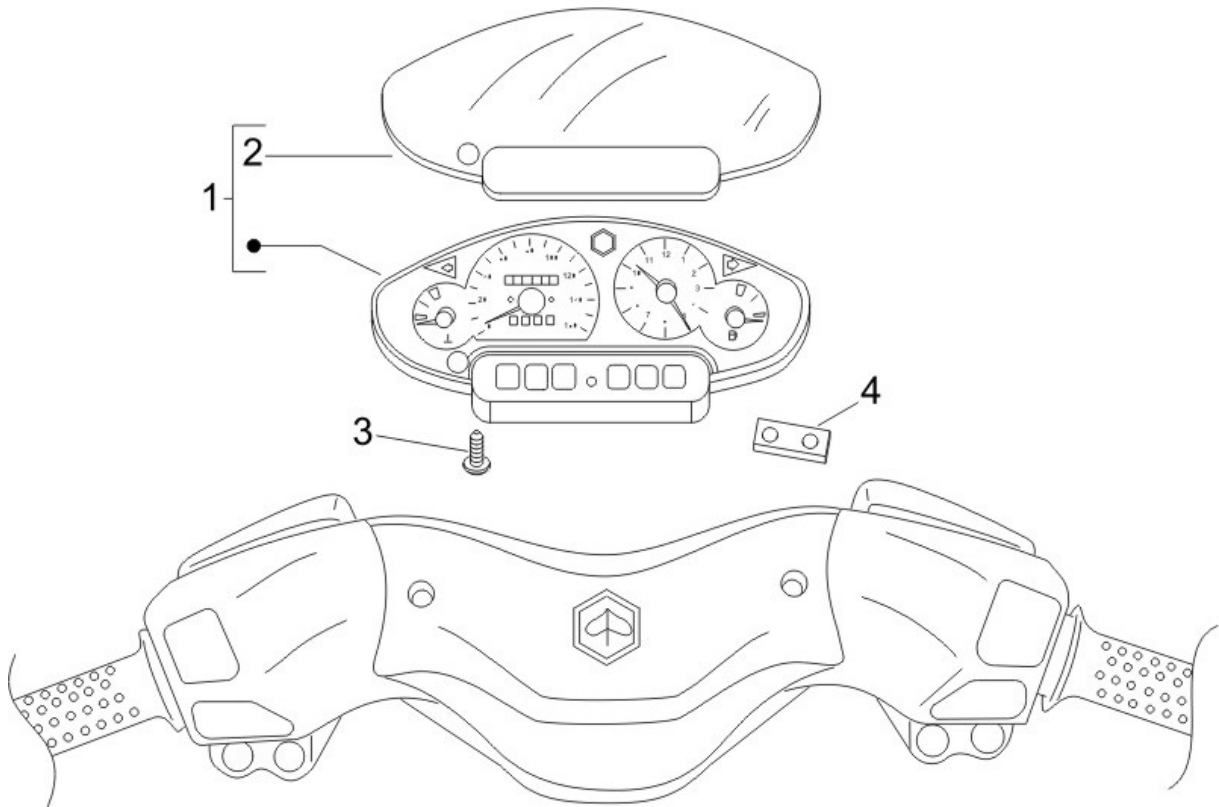
Last update : 03/03/2006

Loc.	Description	Q.ty	Vehicle colour	Drawing No.	Up to
1	handlebars cover	1	EST2DE2I01	581494000P	
1	handlebars cover	1	EST2EB2I01	581494000P	
1	handlebars cover	1	EST2F22I01	581494000P	
1	handlebars cover	1	EST2ND2I01	581494000P	
2	screw 4x20 autothread cross	2		227983	
3	handlebars cover	1	EST2DE2I01	598219000P	
3	handlebars cover	1	EST2EB2I01	598219000P	

Loc.	Description	Q.ty	Vehicle colour	Drawing No.	Up to
3	handlebars cover	1	EST2F22I01	598219000P	
3	handlebars cover	1	EST2ND2I01	598219000P	
4	screw	1		576189	
5	self tapping screw (d3,85x16)	2		270793	
6	spring (plate)	1		CM017409	
7	upper handlebar louver	1	EST2DE2I01	599415000P	31/03/2006
7	upper handlebar louver	1	EST2DE2I01	624601000P	
7	upper handlebar louver	1	EST2EB2I01	599415000P	31/03/2006
7	upper handlebar louver	1	EST2EB2I01	624601000P	
7	upper handlebar louver	1	EST2F22I01	599415000P	31/03/2006
7	upper handlebar louver	1	EST2F22I01	624601000P	
7	upper handlebar louver	1	EST2ND2I01	599415000P	31/03/2006
7	upper handlebar louver	1	EST2ND2I01	624601000P	
8	screw m5x25 t.c.	2		581175	
9	screw with cross incision head	1		014754	
10	spring (plate)	1		CM017409	
11	protection ice	2		248419	
12	handle cover protection	1		647035	
13	dashboard	1	EST2DE2I01	622585000P	
13	dashboard	1	EST2EB2I01	622585000P	
13	dashboard	1	EST2F22I01	622585000P	
13	dashboard	1	EST2ND2I01	622585000P	
14	screw with cross incision head	2		014754	
15	clip for holding block out plate	2		CM017408	
16	coperchio pompa dx.	1	EST2DE2I01	581496000P	
16	coperchio pompa dx.	1	EST2EB2I01	581496000P	
16	coperchio pompa dx.	1	EST2F22I01	581496000P	
16	coperchio pompa dx.	1	EST2ND2I01	581496000P	
16	coperchio pompa dx.	1		581496000P	
17	coperchio pompa sx.	1	EST2DE2I01	581497000P	
17	coperchio pompa sx.	1	EST2EB2I01	581497000P	
17	coperchio pompa sx.	1	EST2F22I01	581497000P	
17	coperchio pompa sx.	1	EST2ND2I01	581497000P	
17	coperchio pompa sx.	1		581497000P	
18	screw m4x12 t.b.e.i	2		581957	
19	clip for holding block out plate	2		CM017418	

Frame prefix : ZAPM36400

Engine prefix : M365M

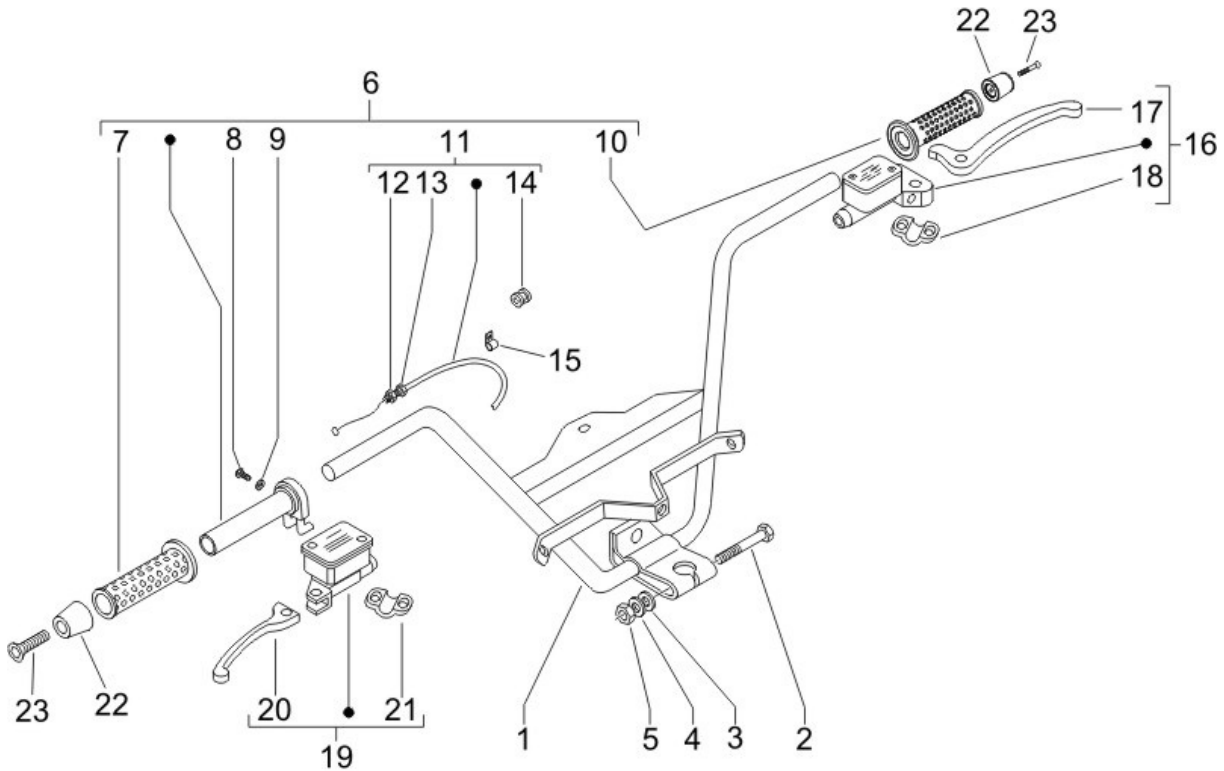


Last update : 03/03/2006

Loc.	Description	Q.ty	Vehicle colour	Drawing No.	Up to
1	speedo x8	1		639375	
2	clear lens for speedometer	1		584988	
3	flywheel magneto screw	4		015585	
4	bracket	2		621364	

Frame prefix : ZAPM36400

Engine prefix : M365M



Last update : 03/03/2006

Loc.	Description	Q.ty	Vehicle colour	Drawing No.	Up to
1	handlebars	1		5994065	
2	bolt (shock absorber)	1		223605	
3	washer	1		178790	
4	washer (10,3x17x2) <b>**abolished**</b>	1		012543	
5	nut for handlebar securing bolt-m10;h10	1		015330	
6	throttle sleeve	1		CM060969	
7	hand grip rh	1		271453	
8	screw for r.h. sleeve (m5,8x17,2)	1		123394	
9	washer for r.h. sleeve (27x38,3x1,2)	1		562923	
10	hand grip lh	1		271452	
11	throttle cable	1		56287R	
12	nut for rear hub assy. (m8x1,25; h=5)	2		020208	
13	nut for fork (m6x1; h=4)	1		020206	
14	grommet	1		016516	
15	clamp for cylinder hood	3		231590	
16	lh master cylinder heng tong	1		CM076307	

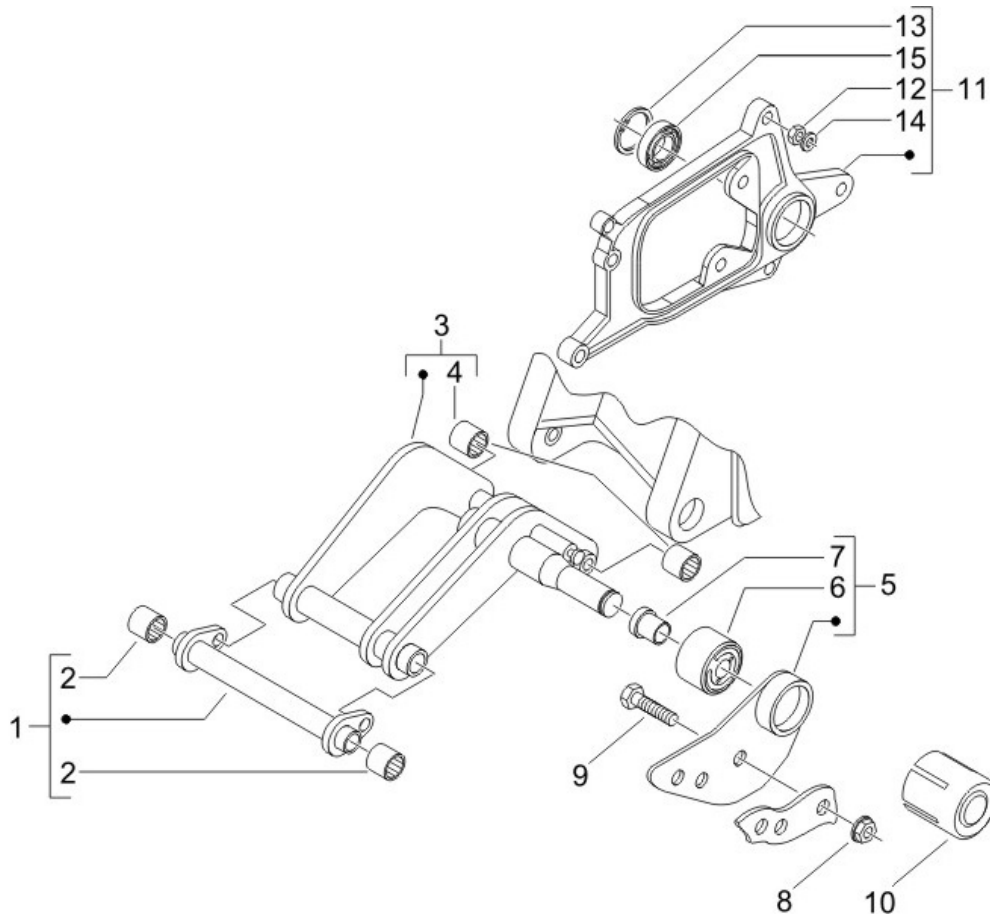


---

Loc.	Description	Q.ty	Vehicle colour	Drawing No.	Up to
17	<i>brake lever ht b125</i>	1		600475	
18	<i>support</i>	1		600476	
19	<i>ff brake master cylinder (ht)</i>	1		CM076305	
20	<i>brake lever ht b125</i>	1		600475	
21	<i>support</i>	1		600476	
22	<i>h/bar weight hexagon (all)</i>	2		271433	
23	<i>flat head screw (m6x55)</i>	2		271434	

Frame prefix : ZAPM36400

Engine prefix : M365M

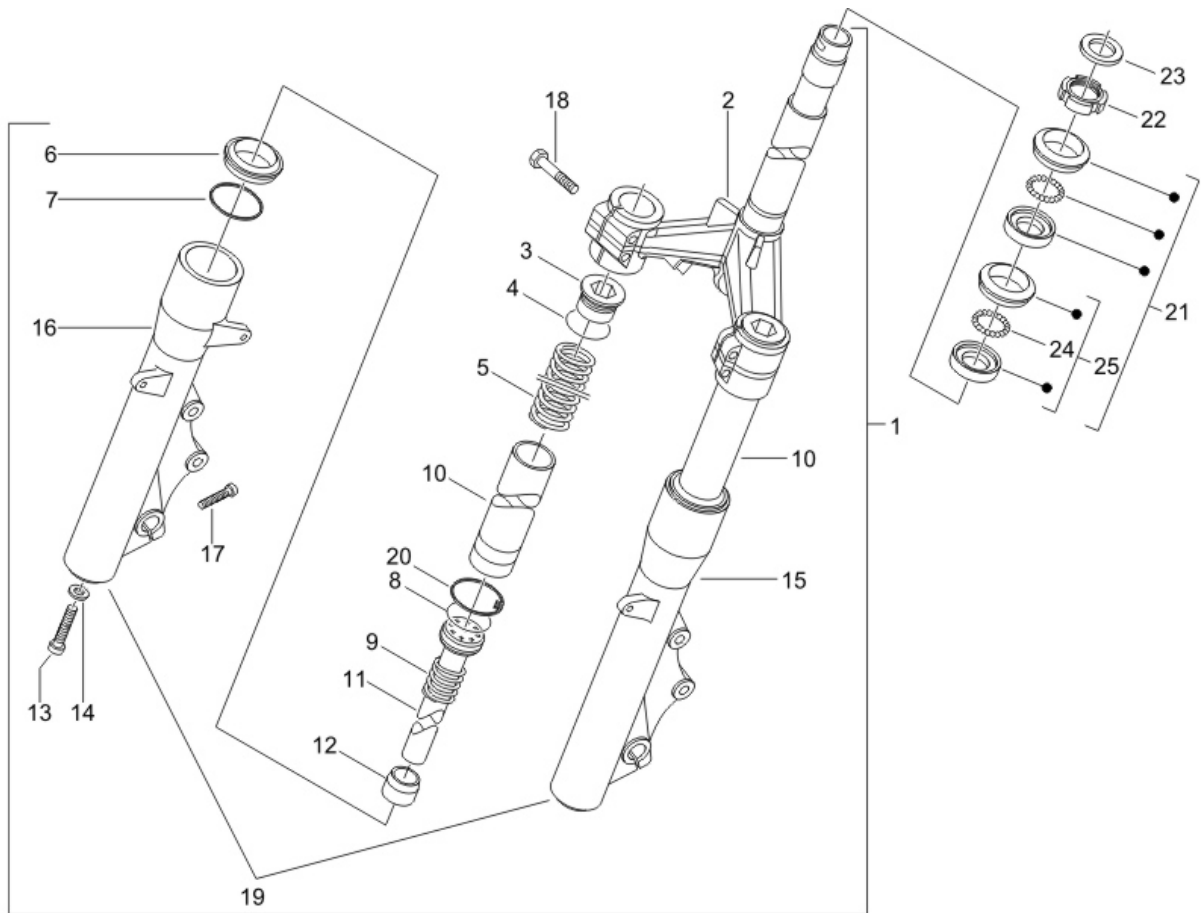


Last update : 03/03/2006

Loc.	Description	Q.ty	Vehicle colour	Drawing No.	Up to
1	swing arm b125	1		597503	
2	swing arm bush x9 -.56127r	2		597374	
3	swing arm	1		599665	
4	swing arm bush x9 -.56127r	2		597374	
5	swing arm bracket	1		599669	
6	buffer (swinging basic structure)	1		272750	
7	bush (swinging basic structure) u	1		273460	
8	nut	1		564878	
9	hexagonal head screw (m10x20)	1		597893	
10	cover	1		597016	
11	bracket	1		848215	
12	nut	3		020008	
13	ring for rear wheel axle (47x50,5x1,75)	1		006647	
14	oil seal purejet	3		829377	
15	bearing /radial (17 x 47 x 14) bv-500	1		82545R	

Frame prefix : ZAPM36400

Engine prefix : M365M



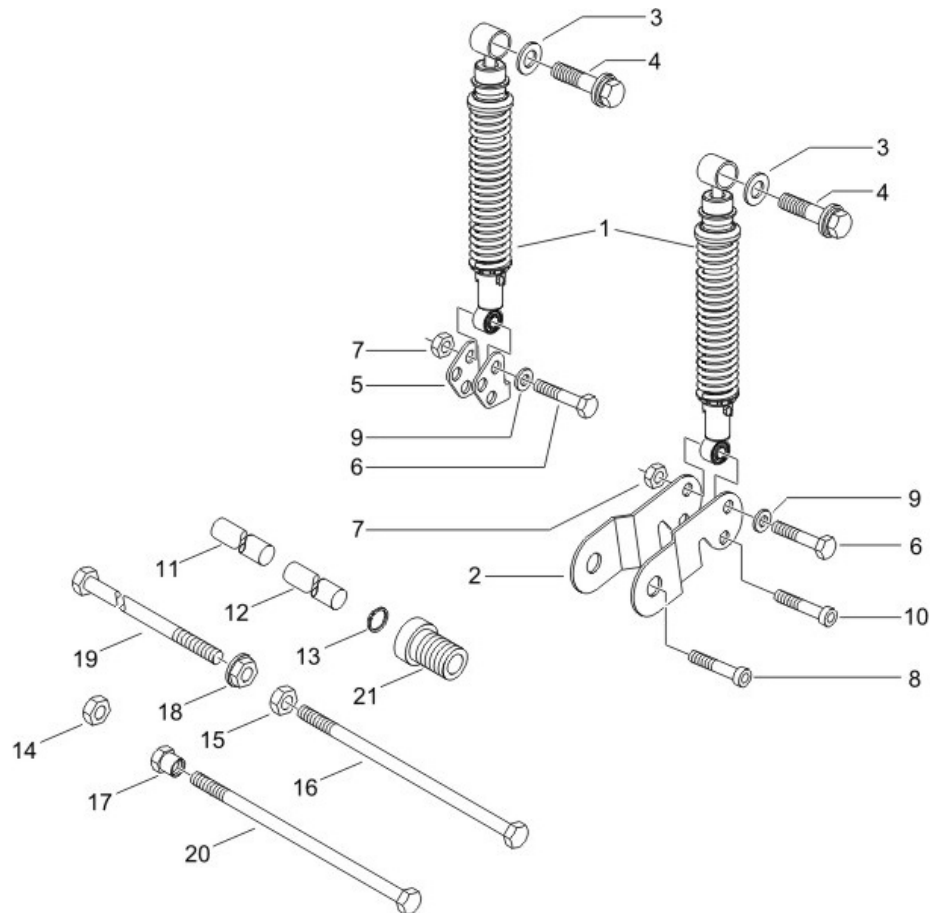
Last update : 03/03/2006

Loc.	Description	Q.ty	Vehicle colour	Drawing No.	Up to
1	ff fork assy.	1		56267R	
2	bottom yoke	1		647322	
3	oil seal coguar fork	2		601142	
3	screw plug	2		601312	
4	o-ring fork	2		497017	
4	o-ring	2		600615	
4	o-ring fork	2		601141	
5	spring	2		600614	
5	fork leg spring	2		601309	
5	spring	2		601144	
6	dust cover	2		497131	
6	dust cover fork	2		600613	
7	o ring b125	2		497132	
7	fork ring	2		600612	
8	fork o-ring x9 125/250	2		600608	
8	fork o-ring b,	2		601310	

Loc.	Description	Q.ty	Vehicle colour	Drawing No.	Up to
9	spring	2		599421	
9	spring	2		601143	
9	spring	2		600619	
10	susp. stem	2		600607	
10	susp. stem beverly	2		601134	
10	fork stem	2		601307	
11	cylinder fork	2		600606	
11	fork cylinder	2		601308	
11	ff shock cartridge	2		601139	
12	oil seal coguar fork	2		497011	
12	buffer	2		601138	
13	screw (m8 x25 - fork)	2		598180	
13	fork screw	2		599269	
14	washer (fork)	2		598181	
14	bv-500 washer for fork tube	2		599270	
14	gasket	2		600611	
15	fork sleeve	1		497005	
15	sleeve (l.h. - fork)	1		600603	
16	fork sleeve x9250/500	1		497006	
16	sleeve (r.h. - fork)	1		600604	
17	screw (m6 x 25 - fork)	2		598189	
17	screw for fork tube (bv-500)	2		599262	
18	screw	4		600270	
18	screw	4		601130	
19	couple sleeve shock absorber	1		601454	
20	ring beverly	2		601140	
21		1		600921	
22	ring nut	2		011109	
23	steering column washer et4 50/125 m.02	1		582787	
24	ball cage (yellow)	1		564260	
25	group	1		CM061304	22/04/2006

Frame prefix : ZAPM36400

Engine prefix : M365M



Last update : 03/03/2006

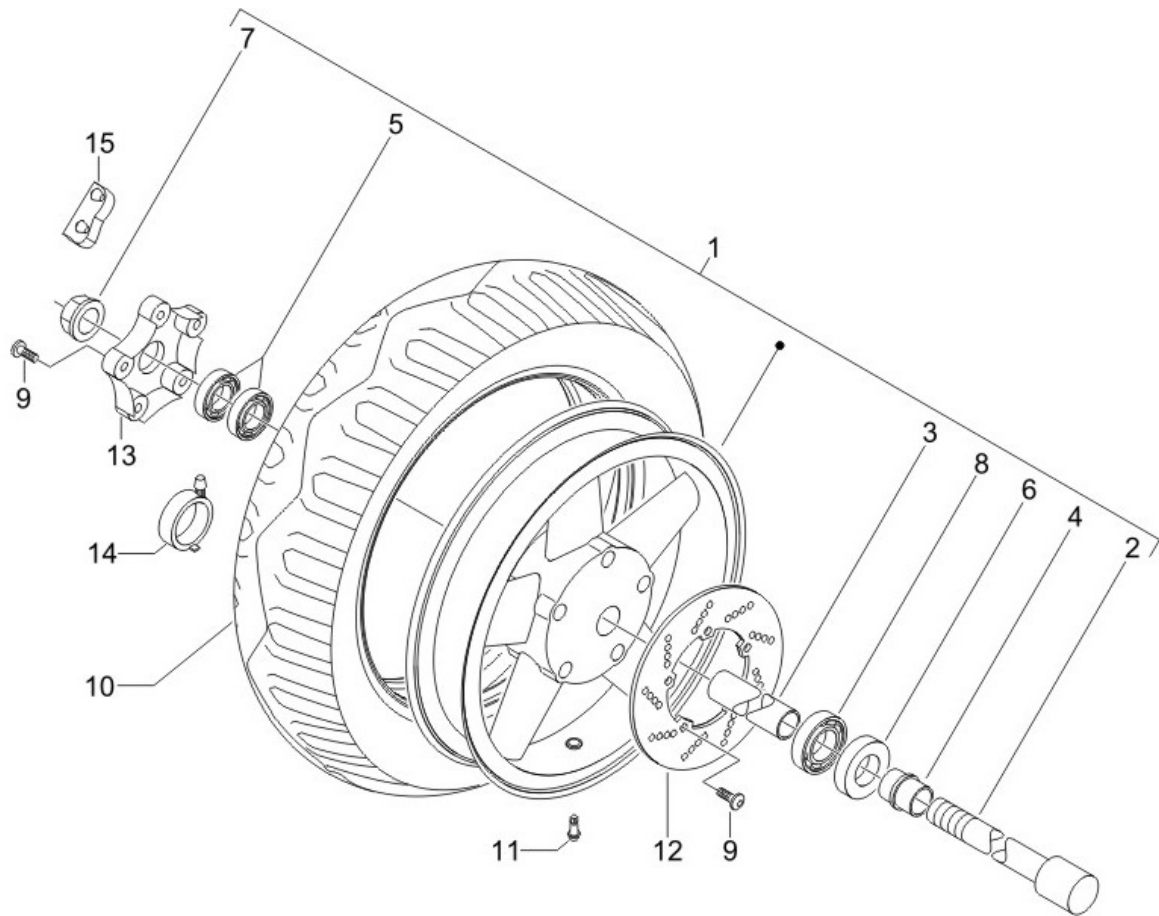
Loc.	Description	Q.ty	Vehicle colour	Drawing No.	Up to
1	shock absorber	2		56235R	
2	bracket	1		599890	
3	washer	2		178790	
4	screw	2		598838	
5	rr absorber bracket x9 125 evolution	1		598938	
6	screw hesagonal head (m10x45)	2		015578	
7	nut	2		020008	
8	screw	2		436787	
9	spring washer	2		709646	
10	screw m8x50 t.c.e.i	2		844483	
11	spacer	1		CM067801	
12	spacer x9 125/180, dna 125/180, b125 u	1		CM067803	
13	ring runner 180 2t	1		006416	
14	nut self-braking (stand)	1		231370	
15	nut x lower rear damper fixing -m10 h8,6	1		232108	
16	bolt for swinging arm (m10x202)	1		271807	

---

<b>Loc.</b>	<b>Description</b>	<b>Q.ty</b>	<b>Vehicle colour</b>	<b>Drawing No.</b>	<b>Up to</b>
17	<i>nut</i>	1		564611	
18	<i>nut</i>	1		564878	
19	<i>hexagonal head screw (m10x295)</i>	1		597080	
20	<i>hexagonal head screw (m10x210)</i>	1		597081	
21	<i>bush</i>	1		597774	

Frame prefix : ZAPM36400

Engine prefix : M365M

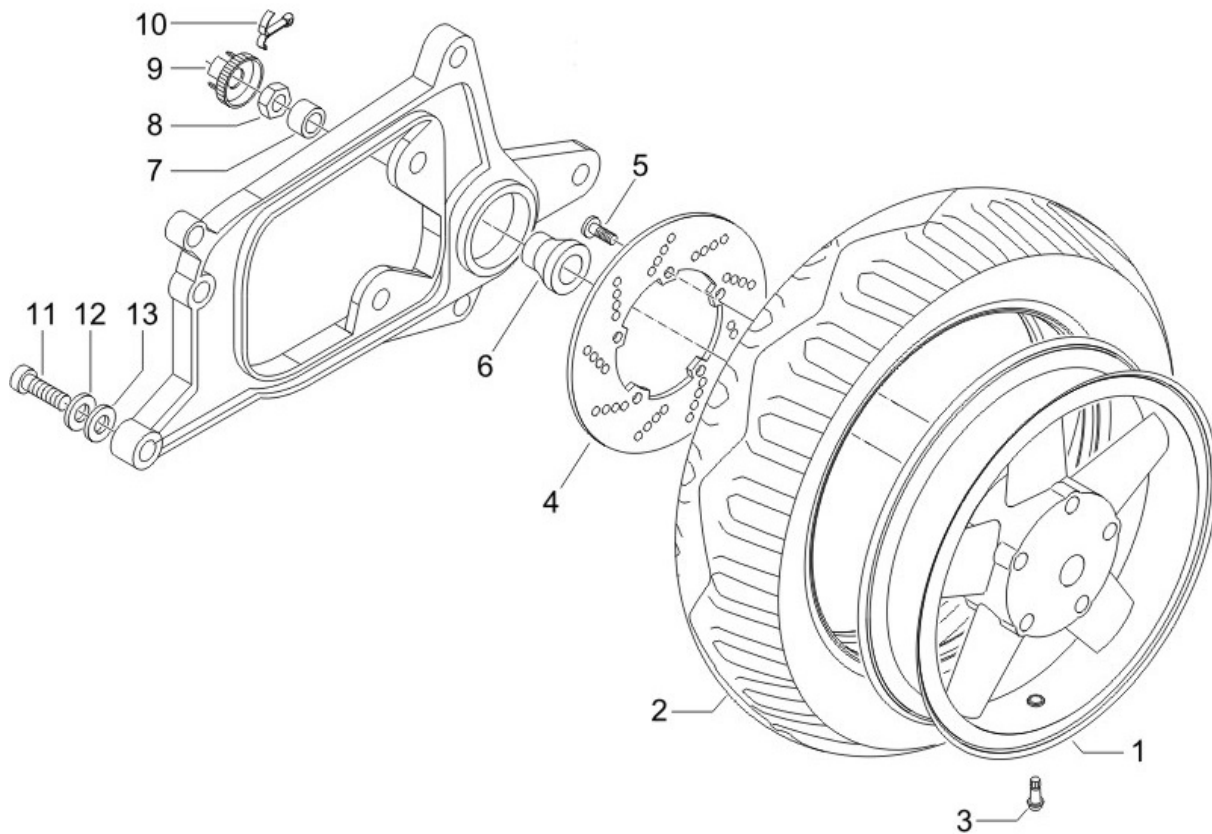


Last update : 03/03/2006

Loc.	Description	Q.ty	Vehicle colour	Drawing No.	Up to
1	complete front wheel assy. x-9	1		597519T	
2	rear wheel axle x-9	1		564446	
3	distance piece for front wheel	1		564447	
4	spacer	1		564448	
5	bearing (wheel)	2		327187	
6	plate	1		564489	
7	nut (wheel)	1		271740	
8	ball bearing (42x15x13)	1		564491	
9	screw	10		271147	30/12/2070
10	tyre 120/70-14 55p tl pirelli gts23	1		564980	
10		1		601847	
11	tubeless valve (bent)	1		597679	
12	front brake disc rotor x-9	1		599315	
13	wheel hub cover	1		599423	
14	speedo drive	1		CM071701	
15	cover	1		599931	

Frame prefix : ZAPM36400

Engine prefix : M365M



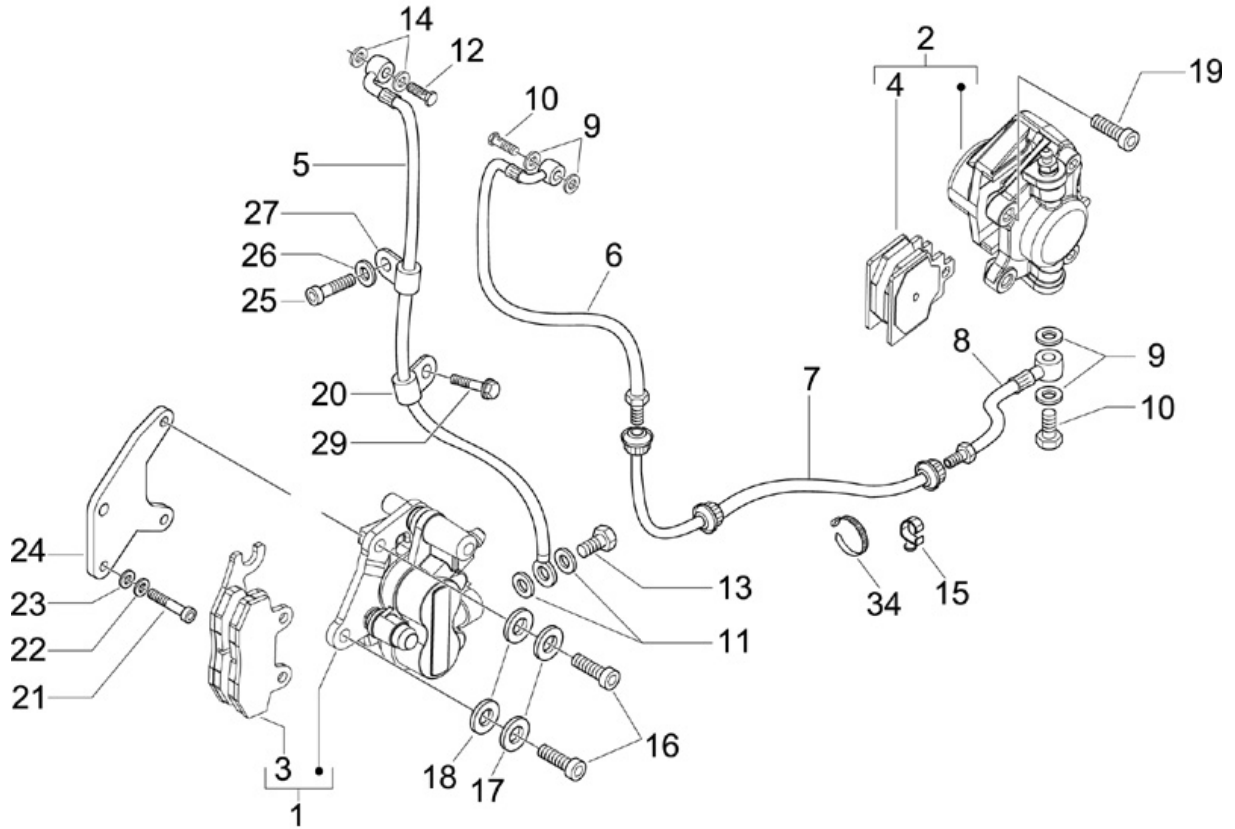
Last update : 03/03/2006

Loc.	Description	Q.ty	Vehicle colour	Drawing No.	Up to
1	rear wheel	1		598892	
2	tyre 130/70-12 (rear)	1		597945	
2	tyre 130/70-12 michelin	1		599833	
3	tubeless valve (bent)	1		597679	
4	rear brake disc rotor x-9	1		597520	
5	screw	5		271147	30/12/2070
6	spacer	1		848039	
7	spacer	1		597528	
8	nut	1		563728	
9	cap for rear wheel fixing nut	1		194423	
10	split pin for rear and front wheel axle	1		012789	
11	screw	2		149104	
12	washer for carburettor assy. (8,4x15x0,8)	2		709047	
13	washer	2		013776	



Frame prefix : ZAPM36400

Engine prefix : M365M



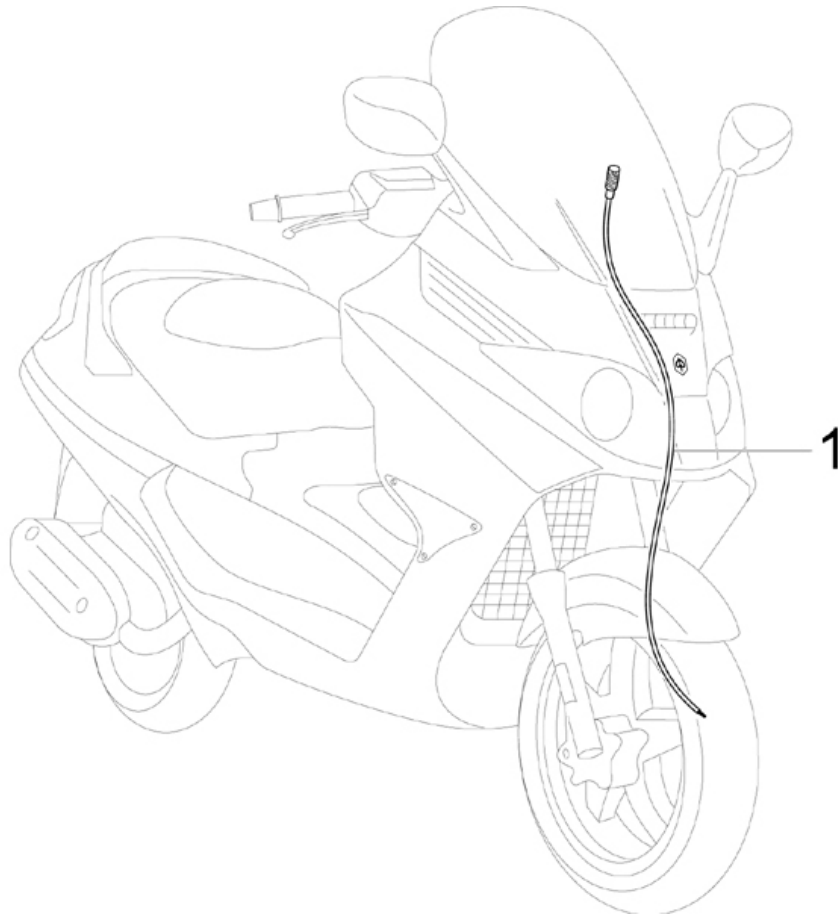
Last update : 03/03/2006

Loc.	Description	Q.ty	Vehicle colour	Drawing No.	Up to
1	rr caliper runner 200 fl, b125/200 m.02	1		CM068301	
2	brake caliper (heng tong)	1		CM072009	
3	brake pads b 125/200, vespa gt	1		647078	
4	brake pads	1		647400	
5	brake pipe	1		647184	
6	rr brake pipe	1		600474	
7	piping	1		647584	
8	piping	1		600180	
9	packing for brake caliper (10x14x1)	4		127927	
10	screw	1		265451	
11	packing for brake caliper (10x14x1)	2		127927	
12	screw	1		265451	
13	screw	2		265451	
14	packing for brake caliper (10x14x1)	2		127927	
15	spring	1		179013	
16	screw	2		319165	

Loc.	Description	Q.ty	Vehicle colour	Drawing No.	Up to
17	washer for carburettor assy. (8,4x15x0,8)	2		709047	
18	washer	2		016604	
19	bolt for caliper (m8 x 22) hexag. bv-500	2		598837	
20	plastick brakeline clamp	1		482290	
21	screw	2		564486	
22	spacing disc	2		709110	
23	spring washer	2		709646	
24	plate caliper	1		599584	
25	screw m6x12 t.c.e.i	1		122675	
26	washer for brake disc (5,3x20x0,5)	1		006966	
27	spring	1		269273	
29	bolt	1		969296	
30	plate	2		136916	
31	plate	1		600240	
32	screw	1		434541	
33	screw	1		018629	
34	retaining strap	1		257134	

Frame prefix : ZAPM36400

Engine prefix : M365M

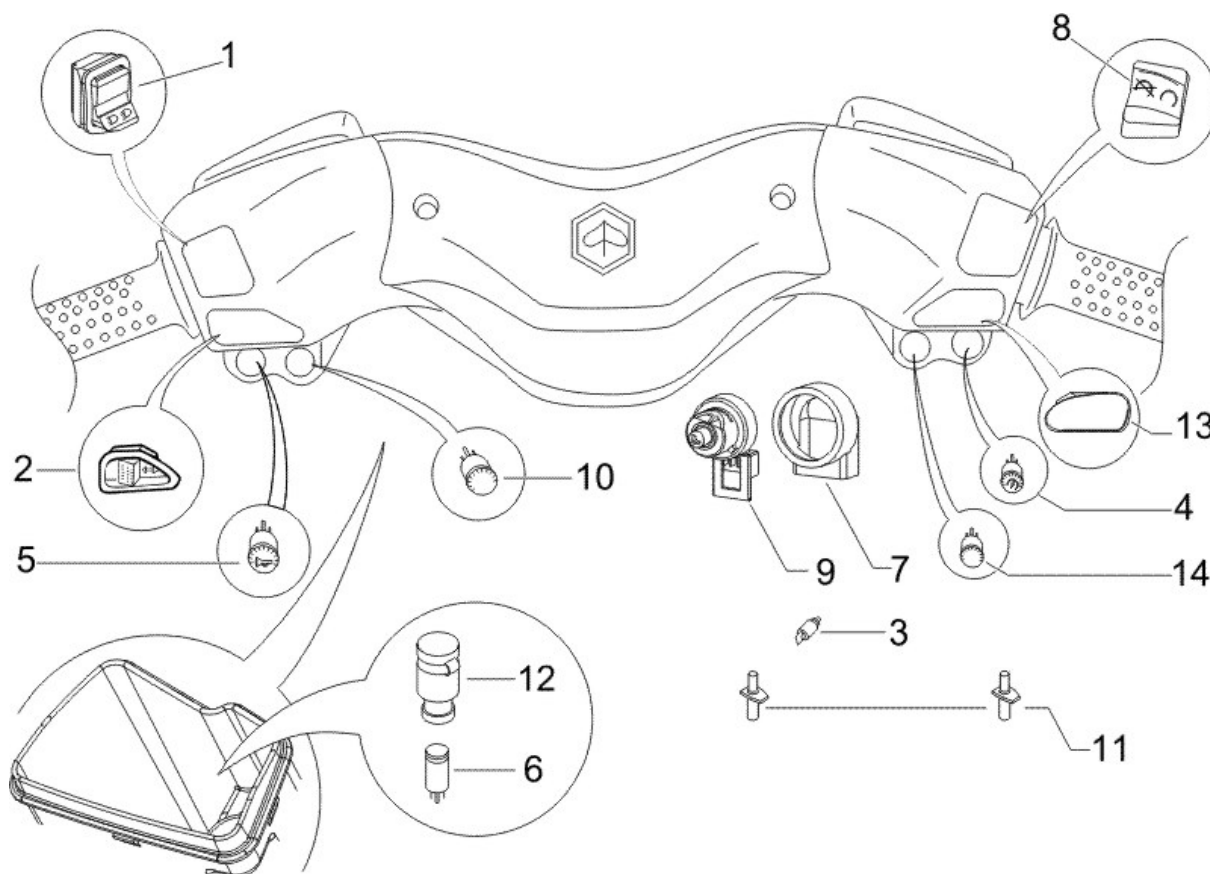


Last update : 03/03/2006

Loc.	Description	Q.ty	Vehicle colour	Drawing No.	Up to
1	speedo trasmission	1		647177	

Frame prefix : ZAPM36400

Engine prefix : M365M

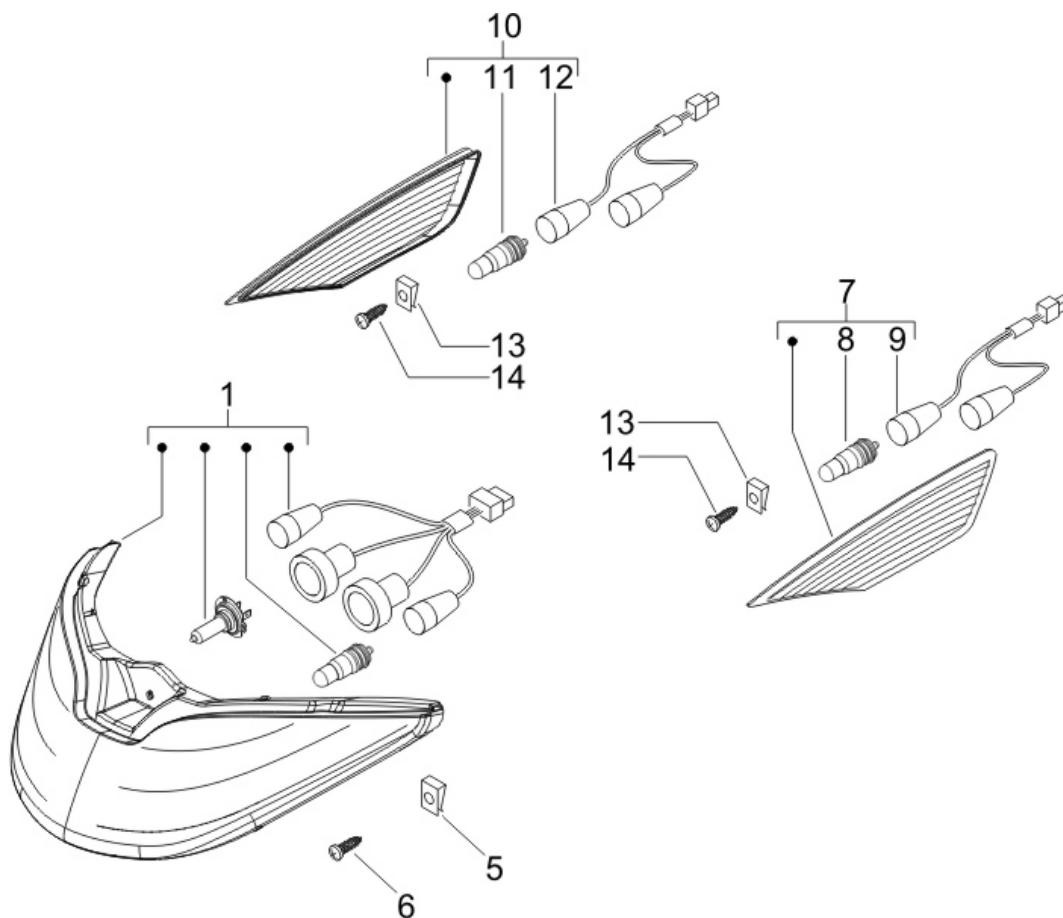


Last update : 03/03/2006

Loc.	Description	Q.ty	Vehicle colour	Drawing No.	Up to
1	headlight switch x-9	1		294341	
2	indicator switch	1		58056R	
3	switch	2		583575	
4	start button	1		58057R	
5	horn button	1		58058R	
6	reset button x9	1		581415	
7	kappe	1		582041	
8	engine kill switch	1		582163	
9	key operated switch b125	1		582951	
10	saddle opening button	1		582988	
11	seat light switch	2		584826	
12	rear reflector	1		294770	
13	plug x9 125/500 evolution	1		584426	
14	button for open box	1		584594	

Frame prefix : ZAPM36400

Engine prefix : M365M

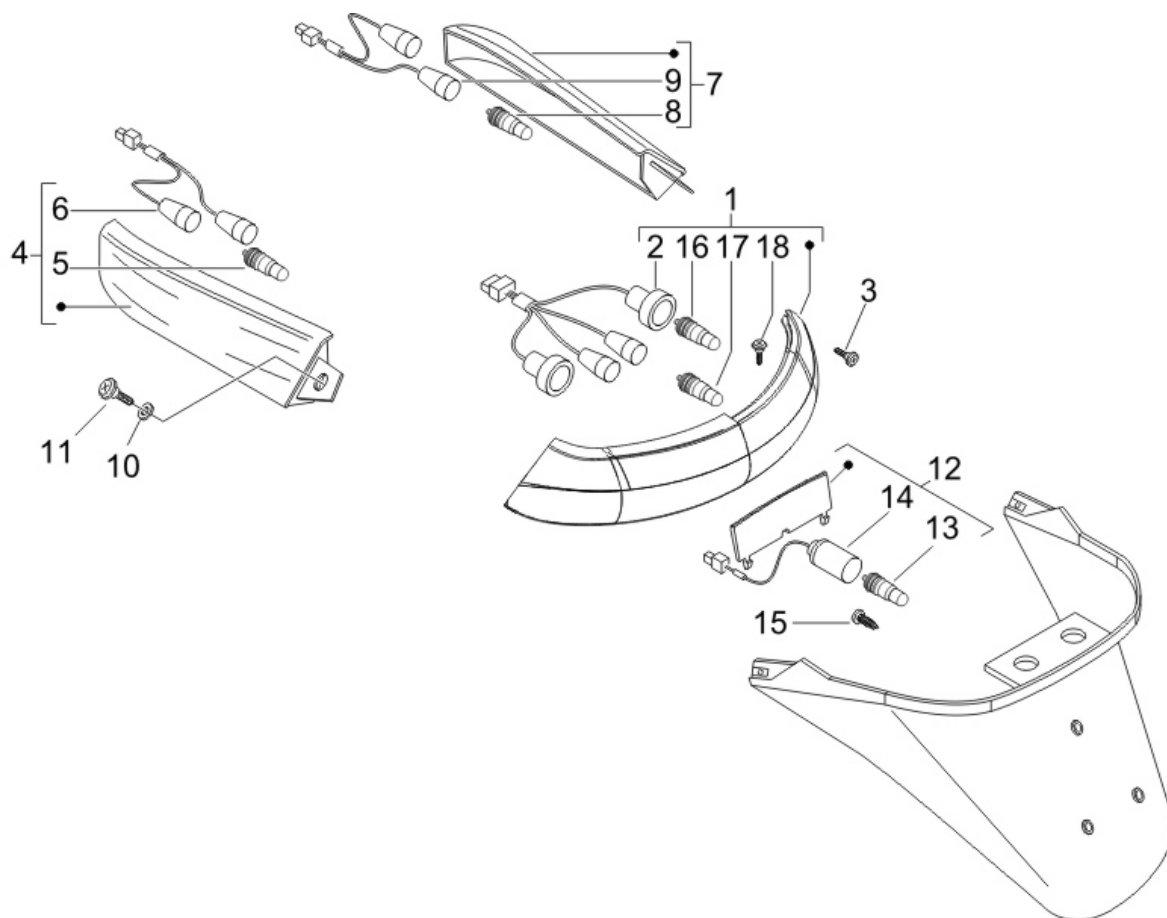


Last update : 03/03/2006

Loc.	Description	Q.ty	Vehicle colour	Drawing No.	Up to
1	complete headlamp assy. for lh drive	1		638566	
5	plate	2		254485	
6	screw for fuel tank assy. (m6x22)	3		575249	
7	lf ff indicator assy	1		584740	
8	bulb	2		581904	
9	blinker cable harness	1		584840	
10	rh ff indicator assy	1		584741	
11	bulb	2		581904	
12	blinker cable harness	1		584840	
13	plate	4		CM017410	
14	screw	4		576189	

Frame prefix : ZAPM36400

Engine prefix : M365M



Last update : 03/03/2006

Loc.	Description	Q.ty	Vehicle colour	Drawing No.	Up to
1	tail lamp	1		584210	
2	rr lamp wiring	1		584982	
3	screw (m6x16)	2		272836	
4	lh tail lamp ar	1		584209	
5	bulb (12v - 5w) for headlight	2		292022	
6	blinker cable harness	1		584840	
7	rh tail lamp ar	1		584268	
8	bulb (12v - 5w) for headlight	2		292022	
9	blinker cable harness	1		584840	
10	washer	2		006078	
11	self tapping screw (d4,2x13)	2		259349	
12	licence plate lamp assembly plastic bod	1		584272	
13	bulb (12v - 5w) for headlight	1		292022	
14	tail light bulb socket	1		584841	
15	self tapping screw x front glove compart	2		268596	
16	bulb for turn signal lamp (12v - 10w)	2		181746	

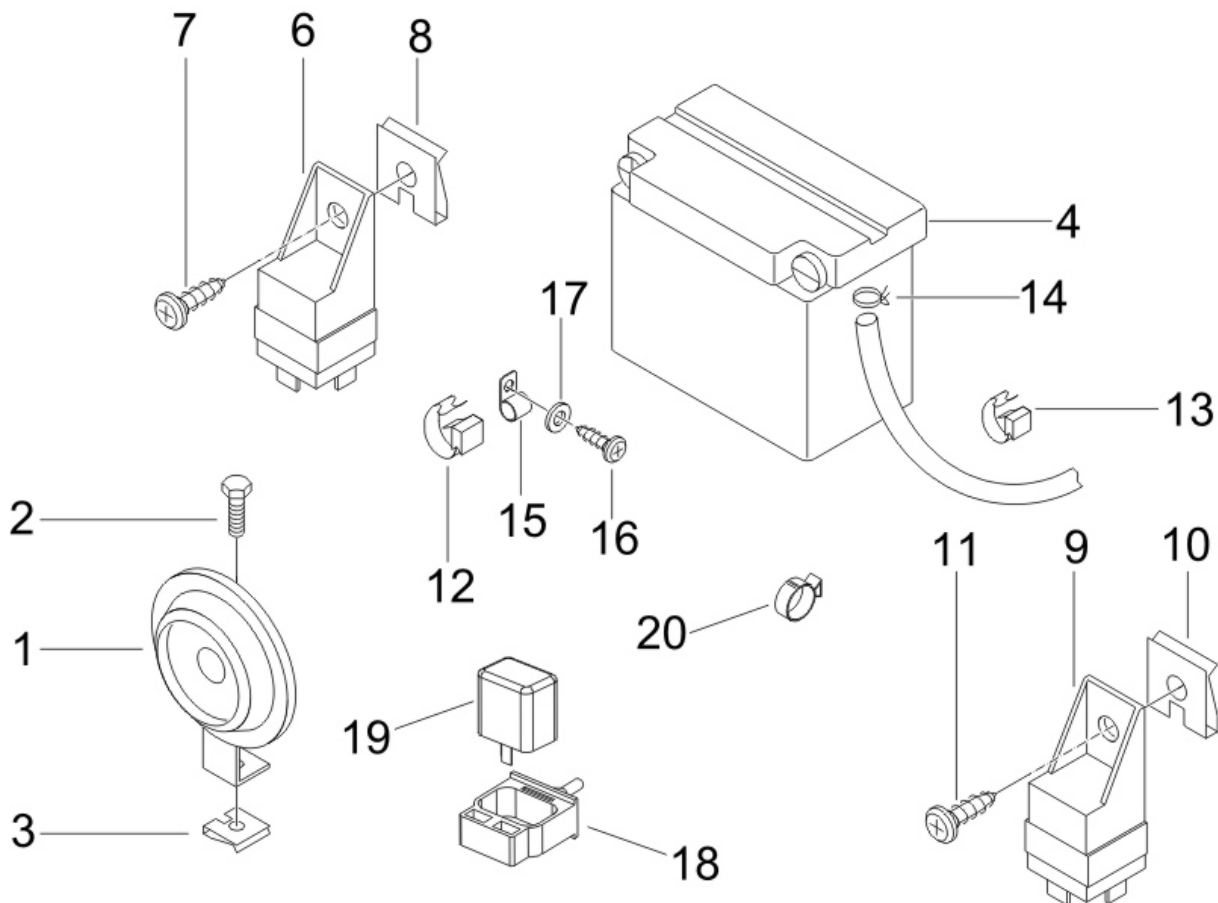
---

Loc.	Description	Q.ty	Vehicle colour	Drawing No.	Up to
17	<i>bulb</i>	2		294131	
18	<i>screw (engine)</i>	1		018536	

---

Frame prefix : ZAPM36400

Engine prefix : M365M



Last update : 03/03/2006

Loc.	Description	Q.ty	Vehicle colour	Drawing No.	Up to
1	horn 12v-cc	1		58092R	
2	screw	1		434541	
3	plate	1		254485	
4	battery 12v/12ah yuasa	1		584867	
6	rem. control switch b125/200 m.02	3		581139	
7	screw m5x12	1		015935	
8	protection ice	1		248419	
9	starting relay 12v-80amp	1		58115R	
10	spring (plate)	1		CM017409	
11	self tapping screw (d4,2x13)	1		259349	
12	spring	1		584520	
13	spring	1		CM013203	
14	clamp	1		639082	
15	clamp	1		638792	
16	screw	1		125647	
17	washer for h.t. coil (5,1x12,2x1,6)	1		012528	



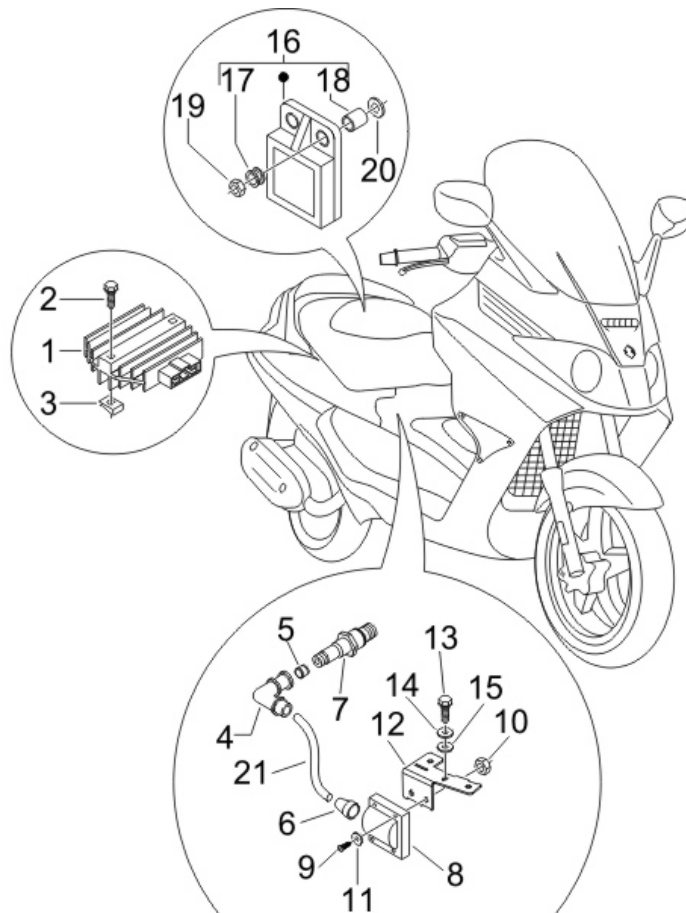
---

Loc.	Description	Q.ty	Vehicle colour	Drawing No.	Up to
18	<i>bracket for turn signal lamps unit</i>	1		291017	
19	<i>indicator switch</i>	1		638755	
20	<i>spring</i>	1		CM013201	

---

Frame prefix : ZAPM36400

Engine prefix : M365M



Last update : 03/03/2006

Loc.	Description	Q.ty	Vehicle colour	Drawing No.	Up to
1	voltage regulator	1		58086R	
2	screw	2		414838	
3	high-voltage cable (request by yards)	1		080341	
3	plate	2		254485	
4	cap	1		293845	
5	clamp	1		828210	
6	cap	1		071671	
7		1		015014	
8	h.t. coil	1		58120R	
9	screw m3x25 cross	4		583236	
10	nut	4		020003	
11	washer	4		012554	
12	coil support with i.p.	1		623667	
13	screw	2		031089	
14	washer	2		006125	
15	washer	2		016406	

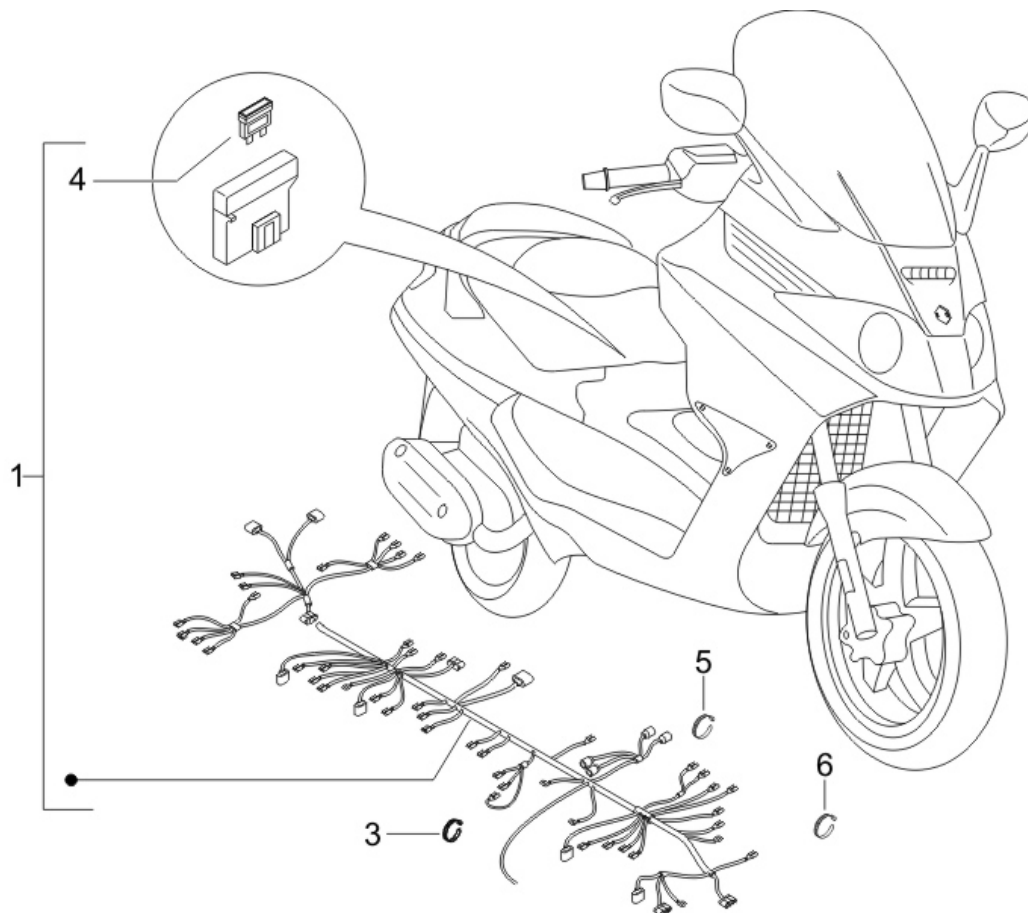
---

Loc.	Description	Q.ty	Vehicle colour	Drawing No.	Up to
16	<i>cdi unit</i>	1		638591	
17	<i>buffer for front fender</i>	2		217163	
18	<i>spacer</i>	2		217164	
19	<i>nut for h.t. coil fixing (m=5;h=5,5)</i>	2		241937	
20	<i>washer for h.t. coil (5.2 fi x 18 fe)</i>	2		016686	

---

Frame prefix : ZAPM36400

Engine prefix : M365M



Last update : 03/03/2006

Loc.	Description	Q.ty	Vehicle colour	Drawing No.	Up to
1	wiring loom	1		639346	
3	metallic clip runner purejet	1		145298	
4	fuse for battery (7,5a)	6		252945	
4	fuse (15a)	2		290860	
4	fuse	2		292507	
4	3a reed fuse	1		582930	
4	3a fuse	1		581440	
5	metallic clip runner purejet	12		145298	
6	retaining strap	7		257134	

